



RE-05/05.2015, DE/EN/FR/IT/ES/RU

**Sitzventile, Headline-Serien 27/21, Ausführung ATEX,
elektrisch und pneumatisch betätigt**

**Poppet valves, Headline series 27/21, ATEX version,
electrically and pneumatically actuated**

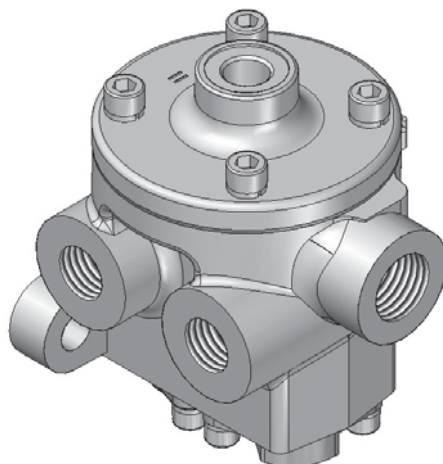
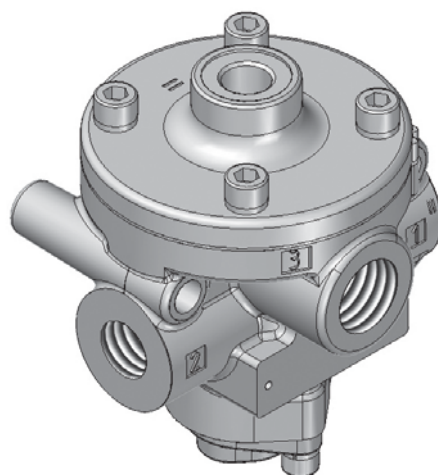
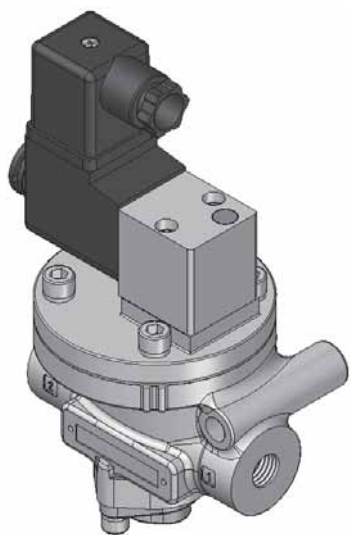
**Vannes à siège, série Headline 27/21, modèle ATEX,
à actionnement électrique et pneumatique**

**Valvole a sede, serie Headline 27/21, versione ATEX,
azionamento elettrico e pneumatico**

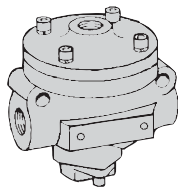
**Válvulas de asiento, series Headline 27/21, versión ATEX,
accionadas eléctrica y neumáticamente**

**Седельные клапаны, серия Headline 27/21, исполнение ATEX,
электрическое и пневматическое приведение в действие**

Betriebsanleitung | Operating manual | Mode d'emploi | Istruzioni per l'uso | Instrucciones de servicio | Руководство по эксплуатации



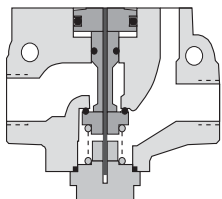
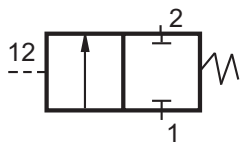
2/2-Wege-Sitzventile | 2/2-way poppet valves | Vannes à siège 2/2 voies



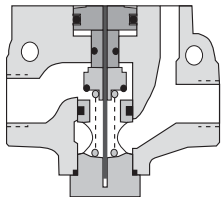
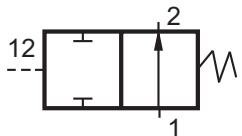
Hinweis | Note | Remarque

pneumatische und elektrische Betätigung verfügbar; die Abbildung zeigt die pneumatische Ansteuerung
 Pneumatic and electrical actuation available - the illustration shows the pneumatic actuation
 actionnement pneumatique et électrique disponibles; la figure représente la commande pneumatique

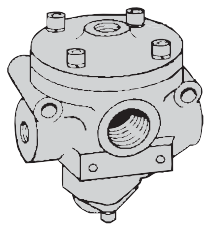
normal geschlossen | Normally closed | fermée normalement



normal offen | Normally open | ouverte normalement



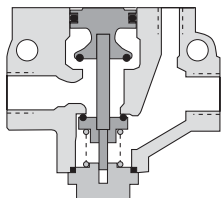
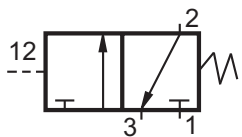
3/2-Wege-Sitzventile | 3/2-way poppet valves | Vannes à siège 3/2 voies



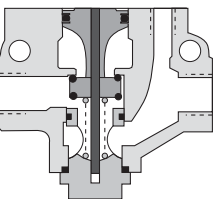
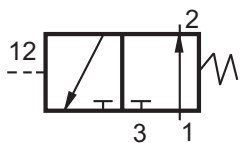
Hinweis | Note | Remarque

pneumatische und elektrische Betätigung verfügbar; die Abbildung zeigt die pneumatische Ansteuerung
 Pneumatic and electrical actuation available - the illustration shows the pneumatic actuation
 actionnement pneumatique et électrique disponibles; la figure représente la commande pneumatique

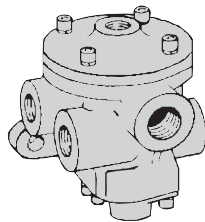
normal geschlossen | Normally closed | fermée normalement



normal offen | Normally open | ouverte normalement

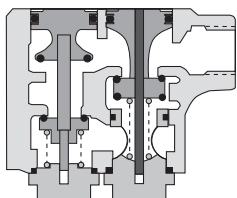
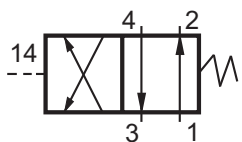


4/2-Wege-Sitzventile | 4/2-way poppet valves | Vannes à siège 4/2 voies

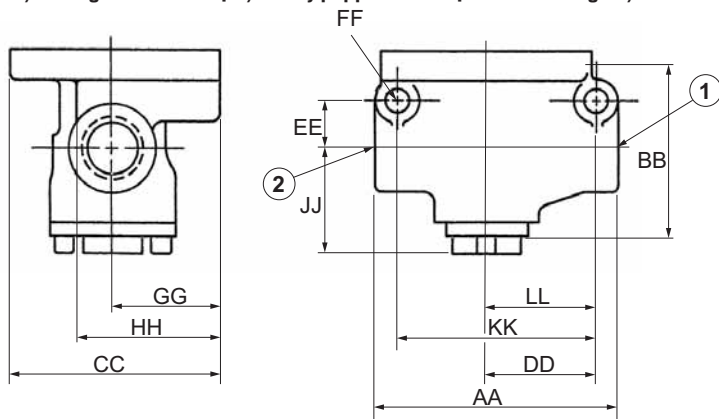


Hinweis | Note | Remarque

pneumatische und elektrische Betätigung verfügbar; die Abbildung zeigt die pneumatische Ansteuerung
 Pneumatic and electrical actuation available - the illustration shows the pneumatic actuation
 actionnement pneumatique et électrique disponibles; la figure représente la commande pneumatique

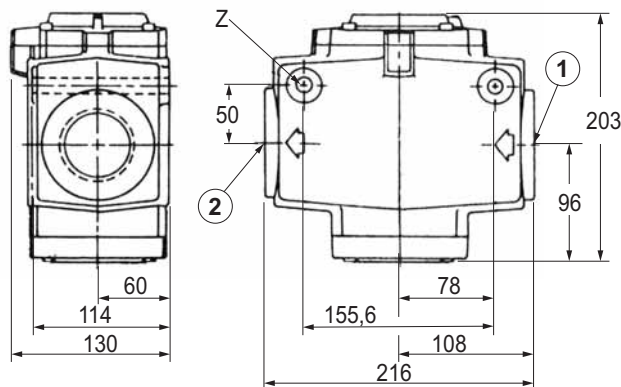


2/2-Wege-Sitzventile | 2/2-way poppet valves | Vannes à siège 2/2 voies



Die Abbildung zeigt nur den Ventilkörper; Ansteuerungen siehe Kapitel 12
 The illustration shows only the valve body - see chapter 12 for actuators
 La figure représente uniquement le corps de vanne, pour les commandes, voir le chapitre 12

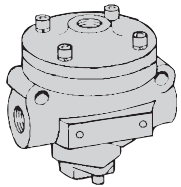
Anschlussgewinde Connection threads Filetage de raccordement			
① ②	G1/4-3/8-1/2	G1/2-3/4-1	G1-1 1/4-1 1/2
AA	88	113	166
BB	72	90	167
CC	77	77	104
DD	48	59	86
EE	17,5	24	36
FF	8,7	8,7	13,5
GG	39	39	46
HH	52	54	71
JJ	37	46	79
KK	71,4	82,6	118,3
LL	39,7	43,4	66,5



Die Abbildung zeigt nur den Ventilkörper; Ansteuerungen siehe Kapitel 12
 The illustration shows only the valve body - see chapter 12 for actuators
 La figure représente uniquement le corps de vanne, pour les commandes, voir le chapitre 12

Anschlussgewinde Connection threads Filetage de raccordement	
G1 1/2-2-2 1/2	
②	Auslass Outlet Sortie
①	Einlass Inlet Entrée
Z	Ø 13 - 2 Bohrungen Ø 13 - 2 holes Ø 13 - 2 alésages

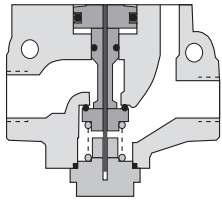
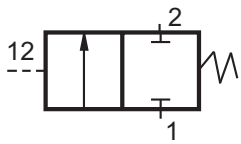
Valvole a sede a 2/2 vie | Válvulas de asiento de 2/2 vías | 2-ходовые 2-позиционные седельные клапаны



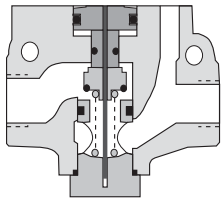
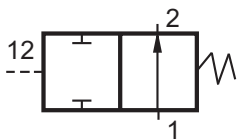
Nota | Nota | Указание

Disponibilità di azionamento pneumatico ed elettrico; la figura illustra l'azionamento pneumatico
 Accionamiento neumático y eléctrico disponible; la figura muestra la excitación neumática
 Имеется электрическое и пневматическое приведение в действие; на данном рисунке показан клапан с пневматическим управлением.

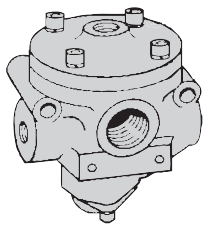
normalmente chiusa | normalmente cerrado | нормально замкнут



normalmente aperta | normalmente abierto | нормально разомкнут



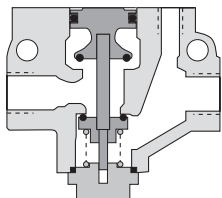
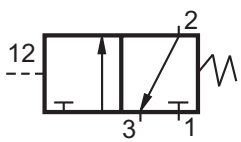
Valvole a sede a 3/2 vie | Válvulas de asiento de 3/2 vías | 3-ходовые 2-позиционные седельные клапаны



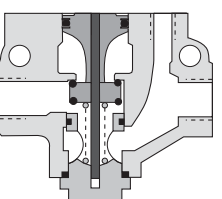
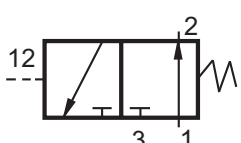
Nota | Nota | Указание

Disponibilità di azionamento pneumatico ed elettrico; la figura illustra l'azionamento pneumatico
 Accionamiento neumático y eléctrico disponible; la figura muestra la excitación neumática
 Имеется электрическое и пневматическое приведение в действие; на данном рисунке показан клапан с пневматическим управлением.

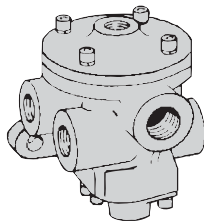
normalmente chiusa | normalmente cerrado | нормально замкнут



normalmente aperta | normalmente abierto | нормально разомкнут

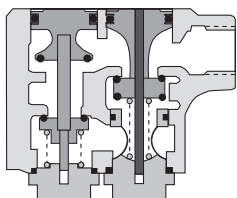
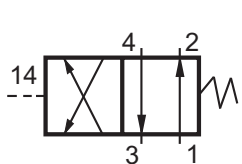


Valvole a sede a 4/2 vie | Válvulas de asiento de 4/2 vías | 4-ходовые 2-позиционные седельные клапаны

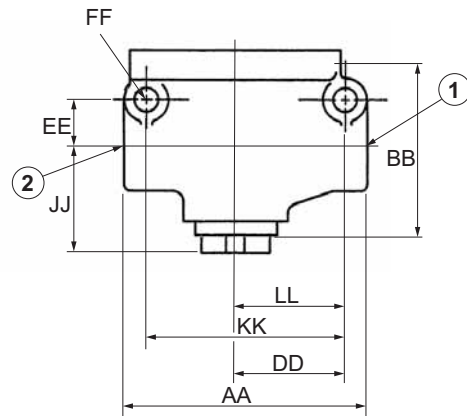
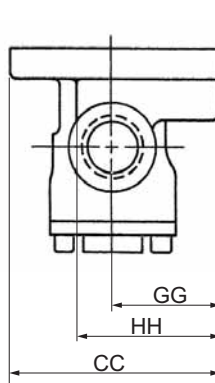


Nota | Nota | Указание

Disponibilità di azionamento pneumatico ed elettrico; la figura illustra l'azionamento pneumatico
 Accionamiento neumático y eléctrico disponible; la figura muestra la excitación neumática
 Имеется электрическое и пневматическое приведение в действие; на данном рисунке показан клапан с пневматическим управлением.

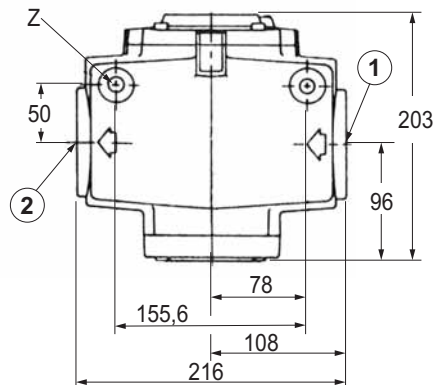
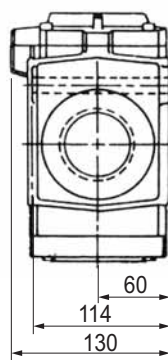


Valvole a sede a 2/2 vie | Válvulas de asiento de 2/2 vías | 2-ходовые 2-позиционные седельные клапаны



La figura illustra solo il corpo della valvola, per gli azionamenti vedere il capitolo 12
 La figura sólo muestra el cuerpo de la válvula, para información sobre las excitaciones véase el capítulo 12
 На рисунке показан только корпус клапана; устройства управления см. в гл. 12

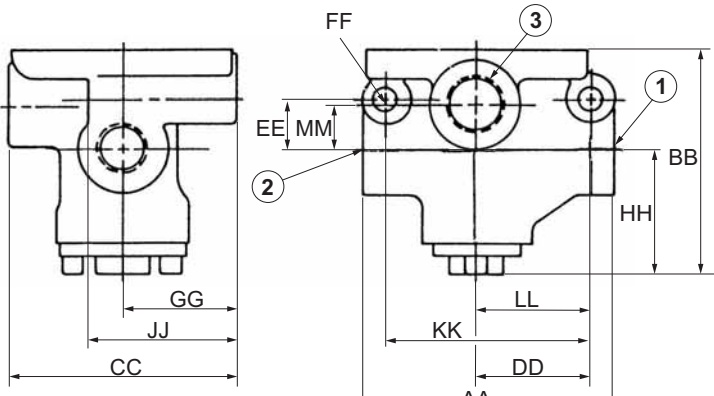
		Filettatura attacco Rosca de conexión Соединительная резьба		
①	②	G1/4-3/8-1/2	G1/2-3/4-1	G1-1 1/4-1 1/2
AA		88	113	166
BB		72	90	167
CC		77	77	104
DD		48	59	86
EE		17,5	24	36
FF		8,7	8,7	13,5
GG		39	39	46
HH		52	54	71
JJ		37	46	79
KK		71,4	82,6	118,3
LL		39,7	43,4	66,5



La figura illustra solo il corpo della valvola, per gli azionamenti vedere il capitolo 12
 La figura sólo muestra el cuerpo de la válvula, para información sobre las excitaciones véase el capítulo 12
 На рисунке показан только корпус клапана; устройства управления см. в гл. 12

		Filettatura attacco Rosca de conexión Соединительная резьба
		G1 1/2-2-2 1/2
②	Scarico Salida Выпуск	
①	Aspirazione Entrada Впуск	
Z	Ø 13 - 2 fori Ø 13 - 2 agujeros Ø 13 - 2 отверстия	

3/2-Wege-Sitzventile | 3/2-way poppet valves | Vannes à siège 3/2 voies

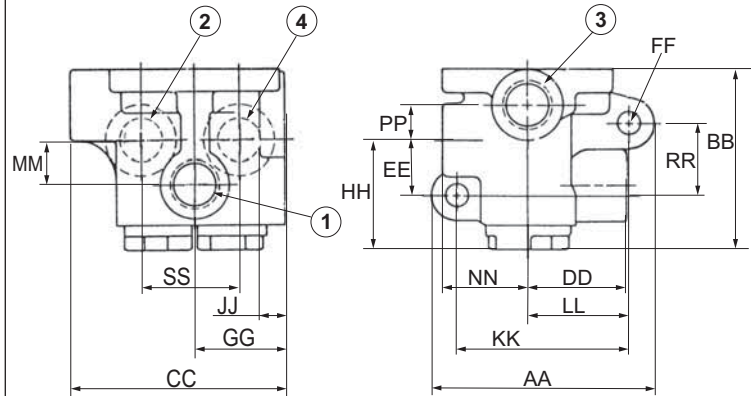


Die Abbildung zeigt nur den Ventilkörper; Ansteuerungen siehe Kapitel 12
 The illustration shows only the valve body - see chapter 12 for actuators
 La figure représente uniquement le corps de vanne, pour les commandes, voir le chapitre 12

Anschlussgewinde | Connection threads | Filetage de raccordement

① ②	G1/4-3/8-1/2	G1/2-3/4-1	G1-1 1/4-1 1/2
③	G1/2	G1	G1 1/2
AA	88	113	166
BB	79	98	167
CC	78,6	91,3	123
DD	48	59	86
EE	17,5	24	36
FF	8,7	8,7	13,5
GG	39	39	46
HH	43,7	54	78
JJ	51,6	54	70,6
KK	71,4	82,6	118,3
LL	39,7	43,7	66,7
MM	16	21,4	30,2

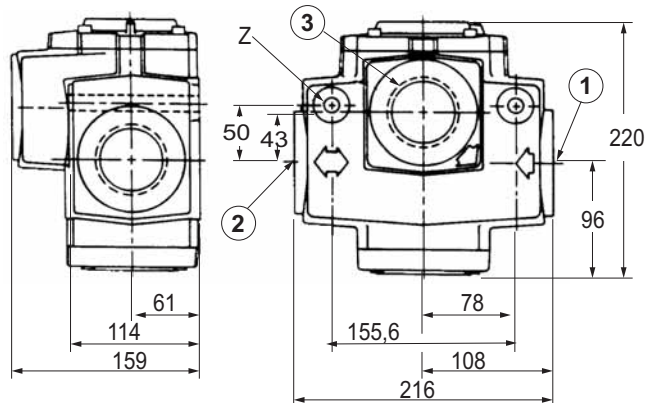
4/2-Wege-Sitzventile | 4/2-way poppet valves | Vannes à siège 4/2 voies



Die Abbildung zeigt nur den Ventilkörper; Ansteuerungen siehe Kapitel 12
 The illustration shows only the valve body - see chapter 12 for actuators
 La figure représente uniquement le corps de vanne, pour les commandes, voir le chapitre 12

Anschlussgewinde | Connection threads | Filetage de raccordement

② ④ ①	G1/4-3/8-1/2	G1/2-3/4-1	G1-1 1/4-1 1/2
③	G1/2	G1	G1 1/2
AA	99	113	165
BB	79	125	167
CC	94	129	205
DD	46	54	71
EE	24	32	47
FF	10,3	10,3	13,5
GG	40	54	89
HH	48	61	79
JJ	11	17	24
KK	77	90,5	133,3
LL	45,2	50,8	72,9
MM	19,6	23	36,8
NN	37	54	73
PP	14,5	13,5	31,5
RR	30,7	43	90,4
SS	43,7	62	109,5

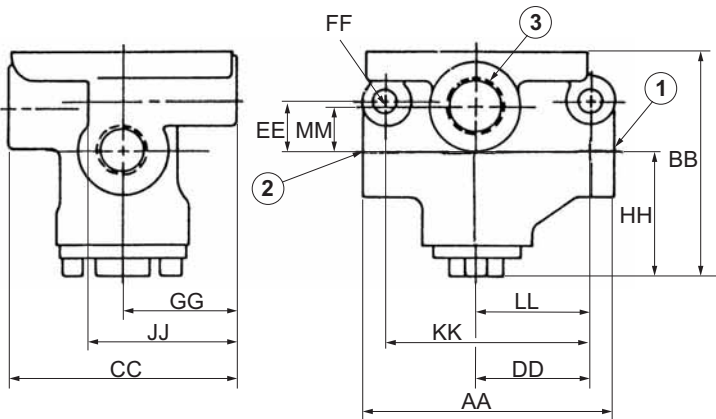


Die Abbildung zeigt nur den Ventilkörper; Ansteuerungen siehe Kapitel 12
 The illustration shows only the valve body - see chapter 12 for actuators
 La figure représente uniquement le corps de vanne, pour les commandes, voir le chapitre 12

Anschlussgewinde | Connection threads | Filetage de raccordement

	G1 1/2	G2	G2 1/2
②	Auslass Outlet Sortie	Auslass Outlet Sortie	Auslass Outlet Sortie
③	-	-	Entlüftung Venting Purge
①	Einlass Inlet Entrée	Einlass Inlet Entrée	Einlass Inlet Entrée
Z	Ø 13 - 2 Bohrungen Ø 13 - 2 holes Ø 13 - 2 alésages	Ø 13 - 2 Bohrungen Ø 13 - 2 holes Ø 13 - 2 alésages	Ø 13 - 2 Bohrungen Ø 13 - 2 holes Ø 13 - 2 alésages

Valvole a sede a 3/2 vie | Válvulas de asiento de 3/2 vías | 3-ходовые 2-позиционные седельные клапаны

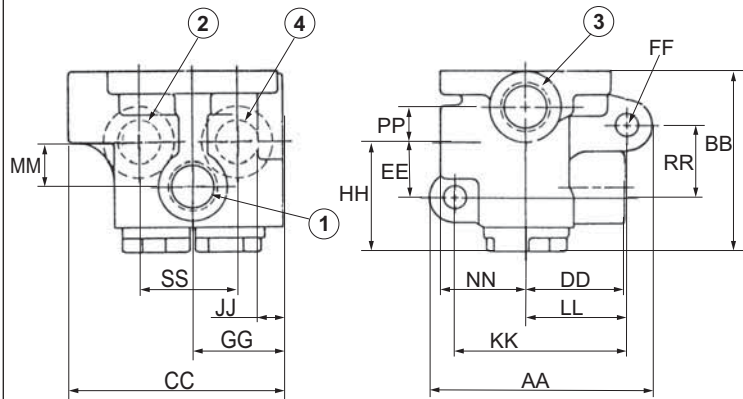


La figura illustra solo il corpo della valvola, per gli azionamenti vedere il capitolo 12
 La figura sólo muestra el cuerpo de la válvula, para información sobre las excitaciones véase el capítulo 12
 На рисунке показан только корпус клапана; устройства управления см. в гл. 12

Filettatura attacco | Rosca de conexión | Соединительная резьба

① ②	G1/4-3/8-1/2	G1/2-3/4-1	G1-1 1/4-1 1/2
③	G1/2	G1	G1 1/2
AA	88	113	166
BB	79	98	167
CC	78,6	91,3	123
DD	48	59	86
EE	17,5	24	36
FF	8,7	8,7	13,5
GG	39	39	46
HH	43,7	54	78
JJ	51,6	54	70,6
KK	71,4	82,6	118,3
LL	39,7	43,7	66,7
MM	16	21,4	30,2

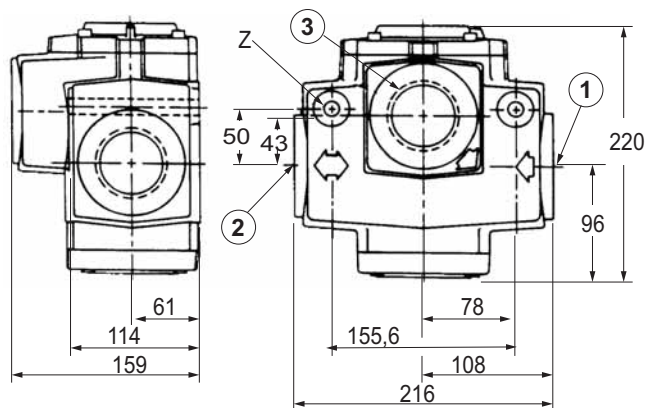
Valvole a sede a 4/2 vie | Válvulas de asiento de 4/2 vías | 4-ходовые 2-позиционные седельные клапаны



La figura illustra solo il corpo della valvola, per gli azionamenti vedere il capitolo 12
 La figura sólo muestra el cuerpo de la válvula, para información sobre las excitaciones véase el capítulo 12
 На рисунке показан только корпус клапана; устройства управления см. в гл. 12

Filettatura attacco | Rosca de conexión | Соединительная резьба

② ④ ①	G1/4-3/8-1/2	G1/2-3/4-1	G1-1 1/4-1 1/2
③	G1/2	G1	G1 1/2
AA	99	113	165
BB	79	125	167
CC	94	129	205
DD	46	54	71
EE	24	32	47
FF	10,3	10,3	13,5
GG	40	54	89
HH	48	61	79
JJ	11	17	24
KK	77	90,5	133,3
LL	45,2	50,8	72,9
MM	19,6	23	36,8
NN	37	54	73
PP	14,5	13,5	31,5
RR	30,7	43	90,4
SS	43,7	62	109,5



La figura illustra solo il corpo della valvola, per gli azionamenti vedere il capitolo 12
 La figura sólo muestra el cuerpo de la válvula, para información sobre las excitaciones véase el capítulo 12
 На рисунке показан только корпус клапана; устройства управления см. в гл. 12

Filettatura attacco | Rosca de conexión | Соединительная резьба

	G1 1/2	G2	G2 1/2
②	Scarico Salida Выпуск	Scarico Salida Выпуск	Scarico Salida Выпуск
③	-	-	Ventilazione Ventilación Удаление воздуха
①	Aspirazione Entrada Впуск	Aspirazione Entrada Впуск	Aspirazione Entrada Впуск
Z	Ø 13 - 2 fori Ø 13 - 2 agujeros Ø 13 - 2 отверстия	Ø 13 - 2 fori Ø 13 - 2 agujeros Ø 13 - 2 отверстия	Ø 13 - 2 fori Ø 13 - 2 agujeros Ø 13 - 2 отверстия

ROSS EUROPA GmbH

Robert-Bosch-Strasse 2 • 63225 Langen • Fon: +49 (0)6103-7597-0 • Fax: +49 (0)6103-74694
info@rosseuropa.com • www.rosseuropa.com
Sitz: Langen • Registergericht: Offenbach, HRB 30412 • Geschäftsführer: Ralf W. Dinkel



Konformitätserklärung im Sinne der EG-Richtlinie 94/9/EG (ATEX)

Hiermit erklären wir, dass die

Geräte: **Sitzventile**
Baureihen: **Headline-Serien 21/27, Ausführung ATEX**

den Bestimmungen der Richtlinie 94/9/EG (ATEX) für Geräte und Schutzsysteme zur bestimmungsgemäßen Verwendung in explosionsgefährdeten Bereichen entsprechen.

II 2GD c TX für Zone 1, 2 (Gas-Atmosphäre) sowie Zone 21 und 22 (Staub-Atmosphäre)

Das Konformitätsbewertungsverfahren wurde in Anlehnung an die Richtlinie 94/9/EG (ATEX) durchgeführt. Die entsprechenden Unterlagen sind bei folgender benannten Stelle 0123, TÜV SÜD Product Service GmbH, Niederlassung Frankfurt, Daimlerstr. 40, D-60314 Frankfurt unter der Zertifikatsnummer EX 8 15 03 89494 hinterlegt.

Folgende harmonisierte Normen sind angewandt:

- EN 1127-1 Explosionsschutz, Teil 1: Grundlagen und Methodik
- EN 13463-1 Nichtelektrische Geräte für den Einsatz in explosionsgefährdeten Bereichen, Teil 1: Grundlagen und Anforderungen
- EN 13463-5 Teil 5: Schutz durch sichere Bauweise
- EN ISO 4414: Fluidtechnik - Allgemeine Regeln und sicherheitstechnische Anforderungen an Pneumatikanlagen und deren Bauteile

Die zugehörige Betriebsanleitung enthält wichtige sicherheitstechnische Hinweise und Vorschriften für die Inbetriebnahme der genannten mechanischen Geräte gemäß Richtlinie 94/9/EG (ATEX).

Änderungen und Reparaturen an den genannten Geräten sind nicht zulässig, außer mit ausdrücklicher schriftlicher Zustimmung des Herstellers.

Werden die genannten Geräte in eine übergeordnete Maschine eingebaut, so müssen die durch den Einbau entstehenden neuen Risiken durch den Hersteller der neuen Maschine beurteilt werden.

ROSS EUROPA GmbH, Langen, 10.04.2015

Handwritten signature of Ralf W. Dinkel in blue ink.

Ralf W. Dinkel
Geschäftsführer

Handwritten signature of Detlef Zimmerling in blue ink.

Detlef Zimmerling
Leiter Marketing

ROSS EUROPA GmbH

Robert-Bosch-Strasse 2 • 63225 Langen • Fon: +49 (0)6103-7597-0 • Fax: +49 (0)6103-74694
info@rosseuropa.com • www.rosseuropa.com
Sitz: Langen • Registergericht: Offenbach, HRB 30412 • Geschäftsführer: Ralf W. Dinkel



Konformitätserklärung im Sinne der EG-Richtlinie 94/9/EG (ATEX)

Hiermit erklären wir, dass die

Geräte: **Sitzventile**
Baureihen: **Headline-Serien 21/27, Ausführung ATEX**

den Bestimmungen der Richtlinie 94/9/EG (ATEX) für Geräte und Schutzsysteme zur bestimmungsgemäßen Verwendung in explosionsgefährdeten Bereichen entsprechen.

II 2GD c TX für Zone 1, 2 (Gas-Atmosphäre) sowie Zone 21 und 22 (Staub-Atmosphäre)

Das Konformitätsbewertungsverfahren wurde in Anlehnung an die Richtlinie 94/9/EG (ATEX) durchgeführt. Die entsprechenden Unterlagen sind bei folgender benannten Stelle 0123, TÜV SÜD Product Service GmbH, Niederlassung Frankfurt, Daimlerstr. 40, D-60314 Frankfurt unter der Zertifikatsnummer EX 8 15 03 89494 hinterlegt.

Folgende harmonisierte Normen sind angewandt:

- EN 1127-1 Explosionsschutz, Teil 1: Grundlagen und Methodik
- EN 13463-1 Nichtelektrische Geräte für den Einsatz in explosionsgefährdeten Bereichen, Teil 1: Grundlagen und Anforderungen
- EN 13463-5 Teil 5: Schutz durch sichere Bauweise
- EN ISO 4414: Fluidtechnik - Allgemeine Regeln und sicherheitstechnische Anforderungen an Pneumatikanlagen und deren Bauteile

Die zugehörige Betriebsanleitung enthält wichtige sicherheitstechnische Hinweise und Vorschriften für die Inbetriebnahme der genannten mechanischen Geräte gemäß Richtlinie 94/9/EG (ATEX).

Änderungen und Reparaturen an den genannten Geräten sind nicht zulässig, außer mit ausdrücklicher schriftlicher Zustimmung des Herstellers.

Werden die genannten Geräte in eine übergeordnete Maschine eingebaut, so müssen die durch den Einbau entstehenden neuen Risiken durch den Hersteller der neuen Maschine beurteilt werden.

ROSS EUROPA GmbH, Langen, 10.04.2015

Handwritten signature of Ralf W. Dinkel in blue ink.

Ralf W. Dinkel
Geschäftsführer

Handwritten signature of Detlef Zimmerling in blue ink.

Detlef Zimmerling
Leiter Marketing

Deutsch

1 Zu dieser Dokumentation

Diese Anleitung gilt für Sitzventile der Headlineserien 27/21, Ausführung ATEX (siehe 1). Sie enthält wichtige Informationen für die sichere und sachgerechte Montage und Inbetriebnahme des Produkts. Sie richtet sich an Konstrukteure, Anlagenbauer, Monteur, Bediener, Servicepersonal, Anlagenbetreiber und andere Anwender des Produkts.

- ▶ Lesen Sie diese Anleitung vollständig, insbesondere das Kapitel 4 „Sicherheitshinweise“, bevor Sie mit dem Produkt arbeiten.

Zusätzliche Dokumentation:

- SISTEMA Bibliotheken, siehe www.rosseuropa.com
- ATEX-Zertifikat TÜV SÜD, siehe www.rosseuropa.com
- SIL-Zertifikat TÜV Rheinland, siehe www.rosseuropa.com
- technische Unterlagen, siehe www.rosseuropa.com

- ▶ Beachten Sie außerdem allgemein gültige, gesetzliche und sonstige verbindliche Regelungen der europäischen bzw. nationalen Gesetzgebung sowie die in Ihrem Land gültigen Vorschriften zur Unfallverhütung und zum Umweltschutz.

1.1 Warnhinweise in dieser Betriebsanleitung

In dieser Betriebsanleitung stehen Warnhinweise am Anfang von Kapiteln mit Handlungsaufforderungen, bei denen die Gefahr von Personen- oder Sachschäden besteht.

Warnhinweise sind wie folgt aufgebaut:

! SIGNALWORT
Gefahrenart oder -quelle!
Folgen
▶ Gefahrenabwehr

- **Warndreieck:** macht auf Lebens- oder Verletzungsgefahr aufmerksam.
- **Signalwort:** gibt die Schwere der Gefahr an.
- **Gefahrenart oder -quelle:** benennt die Art oder die Quelle der Gefahr.
- **Folgen:** beschreibt mögliche Folgen bei Nichtbeachtung des Warnhinweises.
- **Gefahrenabwehr:** gibt an, wie man die Gefahr umgehen kann. Diese Maßnahmen zur Gefahrenabwehr müssen Sie unbedingt einhalten!

! GEFAHR	kennzeichnet eine unmittelbar drohende, große Gefahr, die mit Sicherheit zu schweren Verletzungen oder sogar zum Tode führt, wenn Sie die Gefahr nicht vermeiden
! WARNUNG	kennzeichnet eine mögliche Gefahr, die zu schweren Verletzungen oder sogar zum Tode führen kann, wenn Sie die Gefahr nicht vermeiden
! VORSICHT	kennzeichnet eine Gefahr, die zu leichten bis mittelschweren Verletzungen führen kann, wenn Sie die Gefahr nicht vermeiden
ACHTUNG	kennzeichnet mögliche Sachschäden, die am Produkt oder der Umgebung entstehen können, wenn Sie die Gefahr nicht vermeiden

2 Produktidentifikation

Hersteller:
ROSS Europa GmbH
Robert-Bosch-Str. 2
D-63225 Langen
Tel.: +49 6103 7597 - 0
Mail: info@rosseuropa.com
www.rosseuropa.com

Typenschlüssel

Schaltsymbol

zulässiger Druckbereich

ATEX-Kennzeichnung: TX = T1 - T6 + X Kelvin

CE-Kennzeichnung

Herstelldatum und -werk sind mit Schlagzahlen unverlierbar aufgebracht.
Bsp.: 1214G: Dez. 2014, Germany

Y	XX	A	B	C	D	E	F	G	EEE
<p>Y = Gewinde D = Whitworth Parallel (DIN259, BSP PL) J = Whitworth Parallel (JIS B 0202) - = ohne Kennziffer - ANSI B2.1 (NPT)</p>	<p>XX = Baureihe 27 = BAUREIHE 27 21 = BAUREIHE 21</p>	<p>A = Betätigungsart 5 = Druckluftbetätigt (Fremdsteuerung) 7 = Magnetvorsteuerung 8 = Druckluftsteuerung über Adaptoren</p>	<p>B = Funktion 1 = 2/2, normal geschlossen 2 = 2/2, normal offen 3 = 3/2, normal geschlossen 4 = 3/2, normal offen 6 = 4/2</p>	<p>C = Änderungsstand Nach einer Konstruktionsänderung, die nicht die Funktion des Gerätes, aber die Austauschbarkeit einzelner Komponenten betrifft, wird der Mittelbuchstabe in der Bestellnummer geändert.</p>	<p>D = Rohranschlussgewinde 0 = M5 1 = 1/8" 2 = 1/4", Größe 1 3 = 3/8", Größe 2 4 = 1/2", Größe 4 5 = 3/4"</p>	<p>E = Montageart 0 = Standard-Montage 8/9 = Sonderausführung</p>	<p>F = Sonderfunktion (teilweise definiert)</p>	<p>G = Sonderfunktion (teilweise definiert)</p>	<p>AX: ATEX-Variante mit pneumatischer Steuerung AXB: ATEX-Variante für Magnetspulen mit Kabeldose AXC: ATEX-Variante mit vergossenem Kabel</p>

3 Typenschlüssel

siehe **6**

4 Sicherheitshinweise

Das Produkt wurde gemäß den allgemein anerkannten Regeln der Technik hergestellt. Trotzdem besteht die Gefahr von Personen- und Sachschäden.

- ▶ Beachten Sie unbedingt die folgenden Sicherheits- und Warnhinweise in dieser Anleitung.

4.1 Bestimmungsgemäße Verwendung

Headline-Sitzventile sind Leitungseinbauventile zur Steuerung von pneumatischen Aktoren. Die Ventile dürfen ausschließlich im industriellen Bereich eingesetzt werden. Eigenmächtige Veränderungen an den Ventilen sind nicht erlaubt.

- ▶ Halten Sie die technischen Daten und die auf dem Typenschild angegebenen Grenzwerte, insbesondere die Angaben, die aus der ATEX-Kennzeichnung hervorgehen, ein.

4.1.1 Einsatz in explosionsgefährdeten Bereichen

Headline-Sitzventile mit ATEX-Kennzeichnung sind für den Betrieb in explosionsfähiger Gas- und Staubatmosphäre zugelassen. Durch eigenmächtige Veränderungen erlöschen alle Zulassungen.

Die Ventile dürfen in Gerätegruppe 2, Kategorie 2/3, Zone 1 und 2 (Gas) und in Zone 21 und 22 (Staub) eingesetzt werden. Die Ventile haben die Zündschutzart c (konstruktive Sicherheit). Die maximal zulässige Oberflächentemperatur TX ist abhängig von den Betriebsbedingungen (Medien-, Umgebungs- und Magnet-Temperatur) und muss deshalb für Ihre Anwendung wie folgt festgelegt werden:

Gasatmosphäre

Die Oberflächentemperatur darf 80 % der Zündtemperatur des Gases in °C nicht überschreiten. Der Sicherheitszuschlag (X Kelvin) zu der Zündtemperatur beträgt bei Gas 5 K (Temperaturklasse T6 – T3).

- ▶ Stellen Sie sicher, dass die Temperatur TX (TX = T1 – T6 + X Kelvin) nicht überschritten wird.

Staubatmosphäre

Die Temperaturen sämtlicher Oberflächen, die mit Staubwolken in Berührung kommen, dürfen 2/3 der Mindestzündtemperatur in °C der betreffenden Staubwolke nicht überschreiten, auch nicht bei Betriebsstörungen. Darüber hinaus müssen die Temperaturen von Oberflächen, auf denen sich Staub ablagern kann, bei einer Staubschicht von 5 mm Dicke 75 K niedriger sein als die Mindestzündtemperatur der Schicht, die sich aus dem betreffenden Staub bilden kann. Dies muss auch bei Betriebsstörungen sichergestellt sein.

4.2 Vorhersehbare Fehlanwendung

Warnung: Bei Fehlanwendungen sind Personen- und Sachschäden möglich.

Zu den vorhersehbaren Fehlanwendungen gehören:

- der Einsatz im nicht-industriellen Bereich/Wohnbereich
- der Einsatz in einer nicht zugelassenen ATEX-Zone
- der Einsatz außerhalb der durch die technischen Daten definierten Grenzen des Produkts
- eigenmächtige Veränderungen
- der Einsatz im reversiblen Betrieb (Umkehrung von Zu- und Abluft)
- Vakuumbetrieb

5 Voraussetzungen für den Produkteinsatz

- ▶ Stellen Sie diese Bedienungsanleitung dem Konstrukteur und Monteur der Maschinen oder Anlage, an der dieses Produkt zum Einsatz kommt, zur Verfügung.
- ▶ Bewahren Sie diese Bedienungsanleitung während des gesamten Produktlebenszyklus auf.

5.1 Qualifikation des Personals

Einbau, Installation, Inbetriebnahme, Wartung und Außerbetriebnahme dürfen nur von qualifiziertem Fachpersonal mit Kenntnissen und Erfahrung im Umgang mit elektrischer und pneumatischer Steuerungstechnik vorgenommen werden.

5.2 Sicherheitstechnische Hinweise

- ▶ Beachten Sie die geltenden Bestimmungen des Anwenderlandes für explosionsgefährdete Bereiche.
- ▶ Beachten Sie die Sicherheitsvorschriften und -bestimmungen des Landes, in dem das Produkt eingesetzt wird.
- ▶ Vermeiden Sie Überspannungen. Diese führen zum Durchbrennen der Magnete.
- ▶ Prüfen Sie bei Anwendung von Schutzmaßnahmen gegen Ausschaltüberspannungen, ob sich dadurch die Ausschaltzeit des Ventils verlängert.
- ▶ Verwenden Sie bei starken Maschinenschwingungen eine geeignete schwingungsdämpfende Befestigung für das Ventil.
- ▶ Führen Sie Reparaturarbeiten immer erst durch, wenn gelüftet und durch eine nachfolgende Gaskonzentrationsmessung bestätigt wurde, dass keine Ex-Atmosphäre vorhanden ist.

- ▶ Die Entladung von elektrostatisch aufgeladenen Teilen kann zu einem zündfähigen Funken führen. Verbinden Sie alle leitenden Metallteile, inkl. Zubehör, mit dem Potenzialausgleich. Stellen Sie die Erdung über leitfähige, geerdete Rohrleitungen her oder bringen Sie eine Erdungsleitung an den Befestigungspunkten des Ventils an.
- ▶ Wenn Sie das Gerät an Schläuche anschließen, dürfen Sie ausschließlich Schläuche oder Schlauchbündel mit einem Durchmesser ≤ 20 mm verwenden.
- ▶ Vermeiden Sie überflüssige Verbindungen und mechanische Spannungen.
- ▶ Die Kombination von Rost und Leichtmetall bzw. Leichtmetalllegierungen kann bei Schlagvorgängen zu Funkenbildung führen. Verwenden Sie kein Werkzeug mit korrodierten Oberflächen. Schützen Sie das Gerät vor herabfallenden Gegenständen.
- ▶ Stellen Sie sicher, dass das Ansaugen und Abblasen von Druckluft oder neutralen Gasen immer außerhalb des Staub-Ex-Bereichs erfolgt.
- ▶ Bei Temperaturen $> +60$ °C erhöht sich die Zündgefahr: Medien können sich bei Temperaturen > 60 °C selbst entzünden.

6 Lieferumfang

Im Lieferumfang sind enthalten:

- Headline-Sitzventil
- Betriebsanleitung zum Headline-Sitzventil (RE-05)
- Betriebsanleitung zum Magneten (wenn vorhanden)

7 Montage und Installation

VORSICHT
<p>Verletzungsgefahr durch Montage unter Druck oder Spannung! Die Montage unter Druck oder bei anliegender elektrischer Spannung kann zu Verletzungen durch plötzlichen Druckabbau oder elektrischen Schlag führen.</p> <ul style="list-style-type: none"> ▶ Schalten Sie den relevanten Anlagenteil drucklos und spannungsfrei, bevor Sie die Ventile montieren. ▶ Sichern Sie die Anlage gegen Wiedereinschalten.

ACHTUNG
<p>Zerstörung von Bauteilen! Chemische Substanzen können die Oberfläche, die Beschriftung und die Dichtungen des Geräts beschädigen.</p> <ul style="list-style-type: none"> ▶ Bauen Sie das Ventil so ein, dass es gegen chemische Einwirkungen geschützt ist.

7.1 Mechanisch anschließen

Die in dieser Betriebsanleitung beschriebenen Ventile dürfen nur von sachkundigem, entsprechend geschultem Personal installiert werden. Sie dürfen nur im Rahmen der in dieser Betriebsanleitung beschriebenen „bestimmungsgemäßen Verwendung“ eingesetzt werden.

Die Leitungen und Leitungsverbindungen sowie die elektrische Ansteuerung der Ventile müssen den geltenden Sicherheitsvorschriften entsprechen.

- ▶ Entnehmen Sie die Abmessungen Ihres Ventils dem Kapitel 11.2 „Abmessungen der Ventilkörper“.
- ▶ Entnehmen Sie den Rohrdurchmesser für die Anschlussgewinde dem Typenschlüssel.

7.2 Pneumatisch und elektrisch anschließen

GEFAHR
<p>Explosionsgefahr! Die Ex-Schutzklasse des Magneten kann von der Ex-Schutzklasse des Ventils abweichen.</p> <ul style="list-style-type: none"> ▶ Stellen Sie sicher, dass sowohl die Ex-Schutzklasse des Ventils als auch die des Magneten Ihrer Anwendung entspricht.

- ▶ Verbinden Sie die Druckluftversorgung mit Anschluss 1 und den Verbraucher mit Anschluss 2 und bei 4/2-Wege-Ausführung zusätzlich mit Anschluss 4.
- ▶ Anschluss 3 (3/2- und 4/2-Wege-Ausführung) ist die Entlüftung. Montieren Sie an Anschluss 3 immer einen Schalldämpfer.
Wir empfehlen Ihnen unsere für den Einsatz in Ex-Atmosphären freigegebenen Schalldämpfer des Typs D55.
- ▶ Stellen Sie sicher, dass Anschluss 3 nicht reduziert oder verschlossen ist.
- ▶ Verschließen Sie alle ungenutzten Öffnungen.
- ▶ Nehmen Sie den elektrischen Anschluss gemäß der Betriebsanleitung des Magneten vor: Beachten Sie dabei die Betriebsanleitung des Magneten.
- ▶ Stellen Sie sicher, dass die Luftversorgung den Mindest-Betriebsdruck nicht unterschreitet (siehe Kapitel 11 „Technische Daten“).

8 Inbetriebnahme und Betrieb



Explosionsgefahr!

Die Ventile können sich bei hohen Schaltfrequenzen im Betrieb um 15 Kelvin erwärmen.

- ▶ Stellen Sie sicher, dass die maximal zulässige Oberflächentemperatur nicht überschritten wird.
- ▶ Stellen Sie sicher, dass die für ATEX-Ventile maximal zulässige Schaltfrequenz von 2 Hz nicht überschritten wird.

Vor der Inbetriebnahme muss eine sorgfältige Überprüfung der Installation durch sachkundiges, geschultes Personal durchgeführt werden.

- ▶ Stellen Sie sicher, dass die technischen Daten der Ventile mit den Betriebskriterien der Maschine oder der pneumatischen Anlage übereinstimmen.
- ▶ Reinigen Sie die Geräte regelmäßig, da sich Staubablagerungen auf erhitzten Oberflächen entzünden können.

8.1 Funktionstest durchführen

- ▶ Prüfen Sie das Ventil an allen Anschlüssen und Verschraubungen auf Leckage.
- ▶ Setzen Sie zur Leckagesuche ausschließlich Hilfsmittel ein, die weder das Ventil verändern noch Rückstände zurücklassen. Die Hilfsmittel müssen zur Anwendung im ATEX-Bereich zugelassen sein oder rückstandslos entfernt werden können.
- ▶ Prüfen Sie, ob nach einer Betätigung der gewünschte Schaltstellungswechsel eingetreten ist (siehe folgende Tabelle). Eventuell ist eine erneute Leckageprüfung notwendig.

Ventiltyp		Magnet	Durchgang
2/2-Wege	normal geschlossen	unbetätigt	x
		betätigt	1 → 2
	normal offen	unbetätigt	1 → 2
		betätigt	x
3/2-Wege	normal geschlossen	unbetätigt	2 → 3
		betätigt	1 → 2
	normal offen	unbetätigt	1 → 2
		betätigt	2 → 3
4/2-Wege	unbetätigt	1 → 2 und 4 → 3	
	betätigt	1 → 4 und 2 → 3	

9 Service, Reparatur und Wartung



Explosionsgefahr bei unsachgemäßer Reparatur oder Veränderung des Geräts!

Unsachgemäß reparierte oder veränderte Geräte, die in explosionsgefährdeten Bereichen eingesetzt werden, sind nicht mehr betriebssicher.

- ▶ Lassen Sie Reparaturen nur von ausgebildetem Fachpersonal durchführen (siehe Kapitel 5.1 „Qualifikation des Personals“).
- ▶ Verändern Sie das Gerät niemals eigenmächtig.

- ▶ Wenden Sie sich bei technischen Problemen und im Falle einer Reparatur an Ihren lokalen ROSS-Service. Bei bestimmungsgemäßer Verwendung ist eine Wartung der Ventile nicht erforderlich. Sofern nicht anders verlangt, empfiehlt ROSS mindestens einmal jährlich, spätestens jedoch nach jeweils 5 Millionen Schaltungen, einen Funktionstest durchzuführen (siehe Kapitel 8.1 „Funktionstest durchführen“).

10 Demontage und Ausbau



Verletzungsgefahr durch Demontage unter Druck oder Spannung!

Die Demontage unter Druck oder bei anliegender elektrischer Spannung kann zu Verletzungen durch plötzlichen Druckabbau oder elektrischen Schlag führen.

- ▶ Schalten Sie den relevanten Anlagenteil drucklos und spannungsfrei, bevor Sie die Ventile demontieren.
- ▶ Sichern Sie die Anlage gegen Wiedereinschalten.

11 Technische Daten

11.1 Allgemeine Daten

Konstruktion: 2/2-, 3/2- und 4/2-Wege-Sitzventilkonstruktion mit Kunststoffkolben (Serie 27) und Metallkolben (Serie 21)

Betätigung: pneumatisch betätigt bzw. magnetbetätigt

Medium: Druckluft (neutrale Gase), gefiltert nach ISO 8573-1 (Class 7/40 µm, empfohlen Class 6/5 µm), geölt oder ungeölt (Mineralöle nach DIN 51519/ISO-VG, Viskositätsklasse 32)

Druckbereich: 1 bis 16 bar (je nach Ausführung), Steuerdruck ≥ Betriebsdruck

Temperaturbereich:

- **Ventile Serie 27:** Umgebungs-/Medientemperatur: +4 °C bis +80 °C
- **Ventile Serie 21 Typ „H“:** Umgebungs-/Medientemperatur: -17 °C bis +150 °C
- **Ventile Serie 21 Typ „O“:** Umgebungs-/Medientemperatur: -40 °C bis +80 °C

Bei Temperaturen unter 4 °C muss die Druckluft nach ISO 8573-3, Class 7, getrocknet sein.

Max. Schaltfrequenz: 2 Hz, gemessen ohne Volumen.

In Abhängigkeit des zu steuernden Volumens reduziert sich die Schaltfrequenz.

Einbaulage: beliebig, vorzugsweise vertikal

Magnet/Standardspannung: siehe Betriebsanleitung des Magneten. Die Ex-Schutzklasse des Magneten kann von der Ex-Schutzklasse des Ventils abweichen. Beachten Sie die Betriebsanleitung des Magneten.

Durchflusswerte: siehe Tabelle

2/2-Wege-Sitzventil	Nennweite	kv-Wert [m³/min]			
		normal geschlossen		normal offen	
		1 → 2	2 → 3	1 → 2	2 → 3
G 1/4	13	2,0	-	2,0	-
G 3/8		3,3	-	2,9	-
G 1/2	21	3,5	-	3,1	-
		6,7	-	5,7	-
G 3/4	38	7,9	-	6,4	-
G 1		7,9	-	6,9	-
G 1 1/4	50	21,0	-	18,0	-
		25,0	-	17,0	-
G 1 1/2		25,0	-	18,0	-
		43,0	-	43,0	-
G 2		50,0	-	50,0	-
G 2 1/2		56,0	-	63,0	-

3/2-Wege-Sitzventil	Nennweite	kv-Wert [m³/min]			
		normal geschlossen		normal offen	
		1 → 2	2 → 3	1 → 2	2 → 3
G 1/4	13	2,4	2,7	2,2	2,4
G 3/8		3,9	4,6	2,6	2,8
G 1/2	21	3,8	4,6	2,6	2,8
		6,8	8,0	6,2	7,0
G 3/4	38	8,2	9,6	6,2	6,4
		8,7	10,0	6,2	6,5
G 1	50	25,0	30,0	18,0	21,0
		27,0	28,0	19,0	21,0
G 1 1/4		27,0	27,0	18,0	20,0
		60,0	61,0	51,0	51,0
G 2		61,0	61,0	52,0	53,0
		62,0	62,0	48,0	48,0

4/2-Wege-Sitzventil	Nennweite	kv-Wert [m³/min]	
		1 → 2; 1 → 4	2 → 3; 4 → 3
G 1/4	13	1,8	2,5
G 3/8		2,5	3,7
G 1/2	21	2,7	3,7
		4,9	7,0
G 3/4	38	6,1	8,1
		6,8	8,7
G 1	50	17,0	23,0
		18,0	24,0
G 1 1/4		19,0	24,0

11.2 Abmessungen der Ventilkörper

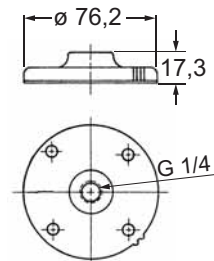
siehe **2**, **3** und **4**

Weitere Abmessungen der Ventile entnehmen Sie den technischen Unterlagen auf www.rosseuropa.com.

12 Zubehör

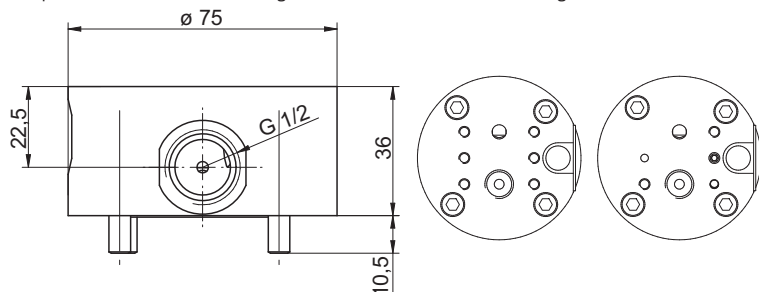
12.1 Ansteuerungen

12.1.1 Pneumatische Ansteuerung

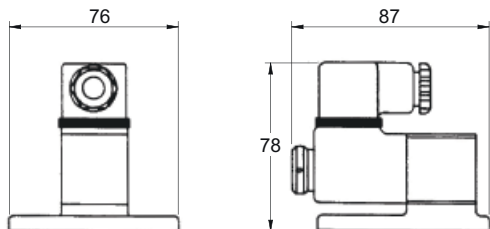


Die pneumatische Ansteuerung besteht aus einem Deckelaufsatz für das Ventil mit einem beliebigen Anschlussgewinde für den Steuerluftanschluss.

Die pneumatische Ansteuerung ist auch in NAMUR-Ausführung erhältlich:



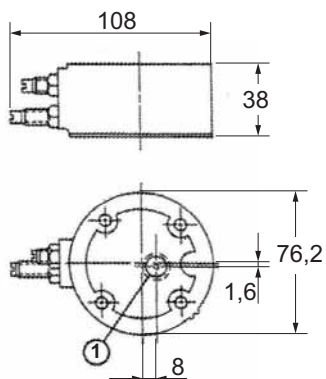
12.1.2 Magnetisches Vorsteuerventil „ALF“



Das Magnet-Vorsteuerventil „ALF“ ist ein elektromagnetisches Vorsteuerventil, welches in verschiedenen Ausführungen auf ROSS-Sitzventilen angewendet wird. „ALF“ umfasst folgende Explosionsschutzausführungen: Explosion Proof Pilot Valves, ATEX und IECEx-zertifizierte Magnete.

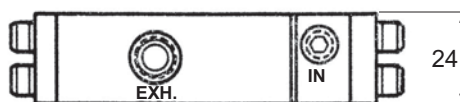
12.2 Adapter

12.2.1 Ein/Ausschaltverzögerung



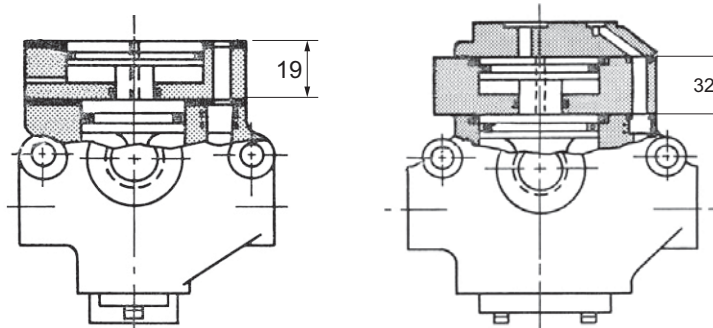
Die Ein-/ Ausschaltverzögerung verzögert die „Einschaltzeit“ (Verlassen der sicheren Grundstellung) der ROSS-Sitzventile mittels mechanischer Durchflussbegrenzung und Druckdifferenzglied. Der Adapter ist optionaler Baustein zwischen einem ROSS-Sitzventil und einer beliebigen Ansteuerung.

12.2.2 Adapter „Q“



Mit dem Adapter Q kann eine Einschaltverzögerung von bis zu 60 s erreicht werden.

12.2.3 Adapter „PB“



Der Adapter „PB“ wird als Hilfskolben zur Erhöhung der Betätigungskraft verwendet.

► Fordern Sie bei nicht abgebildeten Geräten und Adaptern ein Datenblatt an: info@rosseuropa.com

13 Konformitätserklärung

siehe **5**

English

1 On this documentation

These instructions apply to poppet valves from the Headline series 27/21, ATEX version (see **1**). They contain important information for the safe and correct installation and commissioning of the product. They are oriented towards designers, system constructors, installation technicians, service personnel, plant operators and other users of the product.

- Read these instructions all the way through, particularly the chapter 4 „Safety instructions“, before working with the product.

Additional documentation:

- SISTEMA libraries, see www.rosseuropa.com
- ATEX certificate, TÜV SÜD, see www.rosseuropa.com
- SIL certificate, TÜV Rheinland, see www.rosseuropa.com
- Technical documentation, see www.rosseuropa.com
- In addition, observe the generally applicable statutory and other binding European and national regulations on accident prevention and on environmental protection.

1.1 Warning notices in these operating instructions

In these operating instructions, warning notices precede chapters with handling requirements which incur risks of personal injury or material damage.

Warnings are structured as follows:

SIGNAL WORD	
Type or source of hazard!	
Consequences	
► Measures to avert danger	

- **Warning triangle:** Indicates a risk of fatal or severe injuries.
- **Signal word:** Indicates the severity of the danger.
- **Type or source of hazard:** States the type of danger or the source of the hazard.
- **Consequences:** Describes possible consequences of ignoring the warning.
- **Measures to avert danger:** Indicates how to avoid the danger. It is essential that the measures to avert danger are complied with.

DANGER	Indicates an imminent and serious danger that will result in severe or even fatal injury if you fail to avoid it.
WARNING	Indicates a possible danger that could result in severe or even fatal injury if you fail to avoid it.
CAUTION	Indicates a danger that may result in minor to moderate injuries if you fail to avoid it.
ATTENTION	Indicates potential property damage that may be incurred by the product or its surroundings if you fail to avoid it.

2 Product identification

Manufacturer:
ROSS Europa GmbH
Robert-Bosch-Str. 2
D-63225 Langen
Tel.: +49 6103 7597 - 0
Mail: info@rosseuropa.com
www.rosseuropa.com

Type key

Circuit symbol

Permissible pressure range

ATEX identification: TX = T1-T6 + X Kelvin

CE identification

Date of manufacture and site of manufacture are permanently stamped.
Example: 1214G: Dec. 2014, Germany

3 Type key

See **6**

Y	XX	A	B	C	D	E	F	G	EEE
<p>Y = Thread D = Whitworth Parallel (DIN259, BSP PL) J = Whitworth Parallel (JIS B 0202) - = Without identifier - ANSI B2.1 (NPT)</p>	<p>XX = Series 27 = SERIES 27 21 = SERIES 21</p>	<p>A = Actuation method 5 = Compressed air actuation (external control) 7 = Solenoid pre-control 8 = Compressed air control via adapters</p>	<p>B = Function 1 = 2/2, normally closed 2 = 2/2, normally open 3 = 3/2, normally closed 4 = 3/2, normally open 6 = 4/2</p>	<p>C = Change status After a design change that does not affect the function of the device but that affects the interchangeability of individual components, the middle letter of the order number is changed.</p>	<p>D = Pipe connection thread 0 = M5 1 = 1/8" 2 = 1/4", size 1 3 = 3/8", size 2 4 = 1/2", size 4 5 = 3/4"</p>	<p>E = Type of mounting 0 = Standard mounting 8/9 = Special version</p>	<p>F = Special function (partially defined)</p>	<p>G = Special function (partially defined)</p>	<p>AX: ATEX variant with pneumatic control AXB: ATEX variant for solenoid coils with cable socket AXC: ATEX variant with potted cable</p>

4 Safety instructions

The product has been manufactured in accordance with generally accepted good engineering practice. Nevertheless there is a danger of personal injury and material damage.

- It is essential to comply with the following safety and warning notices in these instructions.

4.1 Intended use

Headline poppet valves are intended for integration into lines for controlling pneumatic actuators. The valves may be used exclusively in industrial applications. Unauthorised changes to the valves are not permitted.

- Observe the technical data and the limit values cited on the type plate, in particular the information coming from the ATEX labelling.

4.1.1 Use in potentially explosive areas

Headline poppet valves with ATEX labelling are approved for use in potentially explosive gas and dust atmospheres. All approvals are void in the event of unauthorised alterations.

The valves may be used in device groups 2, category 2/3, zones 1 and 2 (gas) and in zones 21 and 22 (dust). The valves have type c ignition protection (design safety). The maximum permissible surface temperature TX depends on the operating conditions (media temperature, ambient temperature and solenoid temperature) and must therefore be determined for your application as follows:

Gas atmosphere

The surface temperature shall not exceed 80 % of the ignition temperature of the gas in °C. The safety add-on (X Kelvin) for the ignition temperature with gas is 5 K (temperature class T6-T3).

- Ensure that the temperature TX ($TX = T1 - T6 + X$ Kelvin) is not exceeded.

Dust atmosphere

The temperatures of all surfaces that come into contact with the dust clouds shall not exceed 2/3 of the minimum ignition temperature in °C for the dust cloud in question - even in the event of operational faults. Furthermore, the temperature of surfaces where this dust could be deposited at a dust layer thickness of 5 mm, shall be 75 K lower than the minimum ignition temperature of the layer that could form from the dust in question. This must also be assured in the event of operational faults.

4.2 Foreseeable misuse

Warning: Injury to persons and property damage possible if used incorrectly.

Foreseeable misuse includes:

- Use in non-industrial areas / living areas
- Use in non-approved ATEX zones
- Use outside the limits for the product defined in the technical data
- Unauthorised alterations
- Use in reversible operation (incoming air and outgoing air reversed)
- Vacuum operation

5 Prerequisites for use of the product

- Ensure that the designers and installation technicians for the machine or plant where the product will be used, have access to these instructions .
- Keep these operating instructions safely throughout the complete lifecycle of the product.

5.1 Personnel qualifications

Integration, installation, commissioning, maintenance and de-commissioning may only be carried out by qualified specialist personnel with knowledge and experience in dealing with electrical and pneumatic control systems.

5.2 Safety-related instructions

- Observe the provisions for potentially explosive areas applicable in the country of use.
- Comply with the safety guidelines and regulations of the country in which the product is used.
- Avoid over-voltage. This leads to the solenoids being burnt out.
- Check whether the switch-off time of the valve is extended due to the use of over-voltage protection measures.
- Use a suitable vibration damping mounting for the valve if the machine exhibits heavy vibrations.
- Always ventilate and use a downstream gas concentration measurement device to confirm that there is no explosive atmosphere present prior to starting any repair work.
- The discharge of electrostatically charged components can lead to a spark capable of causing ignition. Connect all conductive metal parts, including accessories, with the equipotential bonding system. Establish the earthing via conductive, earthed piping or attach an earth line to the fastening points of the valve.

- Hoses or hose bundles with a diameter ≤ 20 mm must be used exclusively if the device is connected to hoses.
- Avoid unnecessary connections and mechanical stresses.
- The combination of rust and light metal or light metal alloys can lead to sparking with impacts. Do not use any tools with corroded surfaces. Protect the device from falling objects.
- Ensure that the extraction or blowing out of compressed air or neutral gases is always carried out outside the dust explosion zone.
- The risk of ignition increases at temperatures $> +60$ °C. Media can self-ignite at temperatures > 60 °C.

6 Scope of delivery

The following are included in the scope of delivery:

- Headline poppet valve
- Operating instructions for Headline poppet valve (RE-05)
- Operating instructions for solenoids (if present)

7 Mounting and installation

CAUTION

Risk of injury due to installation whilst pressurised or with live parts!

Installation whilst pressurised or with electrical power switched on can result in injuries due to sudden pressure build-up or electric shock.

- De-energise and de-pressurise the relevant system parts before installing the valves.
- Secure the system to prevent it being switched back on again.

ATTENTION

Destruction of components!

Chemical substances can damage the surface, the markings and the seals of the device.

- Install the valve such that it is protected against the effects of chemicals.

7.1 Mechanical connection

The valves described in these operating instructions may only be installed by professional and appropriately trained personnel. They must only be used within the scope of "intended use" as described in these operating instructions.

The lines and line connections as well as the electrical control of the valves must comply with the applicable safety regulations.

- See chapter 11.2 „Dimensions of the valve body“ for the dimensions of your valve.
- Refer to the type key for the pipe diameter for the connection threads.

7.2 Pneumatic and electrical connections

DANGER

Risk of explosion!

The explosion class of the solenoid may differ from the explosion class of the valve.

- Ensure that both the explosion class of the solenoid and the explosion class of the valve are suitable for your application.

- Connect the compressed air supply with connection 1 and the consumer with connection 2, and also with connection 4 in the case of 4/2-way versions.
- Connection 3 (3/2-way and 4/2-way versions) is the vent connection. Always connect a noise suppressor to connection 3.
We recommend our type D55 noise suppressor, approved for use in potentially explosive atmospheres.
- Ensure that connection 3 is not reduced or closed.
- Seal all unused openings.
- Establish the electrical connection in accordance with the operating instructions for the solenoid. In doing so, observe the operating instructions for the solenoid.
- Ensure that the air supply does not drop below the minimum operating pressure (see chapter 2 „Product identification“).

8 Commissioning and operation

DANGER

Risk of explosion!

The valves can heat up by 15 Kelvin during operation with high switching frequencies.

- ▶ Ensure that the maximum permissible surface temperature is not exceeded.
- ▶ Ensure that the maximum permissible switching frequency of 2 Hz for the ATEX valves is not exceeded.

A careful check of the installation must be carried out by professional, trained personnel prior to commissioning.

- ▶ Ensure that the technical data for the valve matches the operational criteria of the machine or the pneumatic system.
- ▶ Clean the devices regularly as dust desposits on heated surfaces could ignite.

8.1 Carrying out a functional test

- ▶ Check the valve for leaks at all connections and screw connections.
- ▶ When checking for leaks use only aids that neither alter the valve nor leave any residue behind. The aids must be approved for use in ATEX areas or be able to be removed without leaving any residue.
- ▶ Check whether the desired valve position changeover has occurred after an actuation (see table below). It may be necessary to repeat the leak check.

Valve type		Solenoid	Pass-through
2/2-way	Normally closed	Non-actuated	x
		Actuated	1 → 2
	Normally open	Non-actuated	1 → 2
		Actuated	x
3/2-way	Normally closed	Non-actuated	2 → 3
		Actuated	1 → 2
	Normally open	Non-actuated	1 → 2
		Actuated	2 → 3
4/2-way		Non-actuated	1 → 2 and 4 → 3
		Actuated	1 → 4 and 2 → 3

9 Service, repair and maintenance

DANGER

Explosion hazard in the event of improper repair or alteration to the device!

Improperly repaired or modified devices that are used in potentially explosive areas are no longer operationally safe.

- ▶ Have repairs carried out by qualified specialist personnel (see 5.1 „Personnel qualifications“ chapter).
- ▶ Never carry out alterations to the device yourself.

- ▶ In the event of technical problems and in the event of a repair, contact your local ROSS service representative. If the valves are used as intended, there is no maintenance required. Unless otherwise stipulated, ROSS recommends carrying out a functional test (see 8.1 „Carrying out a functional test“ chapter) at least once per year and at the latest after every 5 million switching operations.

10 Dismounting and removal

CAUTION

Risk of injury due to dismantling whilst pressurised or with live parts!

Dismounting whilst pressurised or with electrical power switched on can result in injuries due to sudden pressure build-up or electric shock.

- ▶ De-energise and de-pressurise the relevant system parts before dismantling the valves.
- ▶ Secure the system to prevent it being switched back on again.

11 Technical data

11.1 General data

Design: 2/2-way, 3/2-way and 4/2-way poppet valve design with plastic piston (series 27) and metal piston (series 21)

Actuation: Pneumatically actuated or solenoid-actuated

Medium: Compressed air (neutral gases), filtered per ISO 8573-1 (class 7/40 µm, recommended class 6/5 µm), oiled or unoled (mineral oils per DIN 51519/ISO-VG, viscosity class 32)

Pressure range: 1 to 16 bar (depending on design), control pressure ≥ operating pressure

Temperature range:

- **Valve series 27:** Ambient/media temperature: +4 °C to +80 °C
- **Valve series 21, type “H”:** Ambient/media temperature: -17 °C to +150 °C
- **Valve series 21, type “O”:** Ambient/media temperature: -40 °C to +80 °C

With temperatures below 4 °C, the compressed air must be dried per ISO 8573-3, class 7.

Max. switching frequency: 2 Hz, measured without volume.

The switching frequency reduces in accordance with the volume to be controlled.

Installation location: Arbitrary, but ideally vertical

Solenoid/standard voltage: See operating instructions for the solenoids. The explosion class of the solenoid may differ from the explosion class of the valve. Observe the operating instructions for the solenoids.

Flow values: see table

2/2-way poppet valve	Nominal diameter	C _v value [m ³ /min]			
		Normally closed		Normally open	
		1 → 2	2 → 3	1 → 2	2 → 3
G 1/4	13	2.0	-	2.0	-
G 3/8		3.3	-	2.9	-
G 1/2	13	3.5	-	3.1	-
		6.7	-	5.7	-
G 3/4	21	7.9	-	6.4	-
		7.9	-	6.9	-
G1	21	21.0	-	18.0	-
G 1 1/4		25.0	-	17.0	-
G 1 1/2	38	25.0	-	18.0	-
		43.0	-	43.0	-
G 2	50	50.0	-	50.0	-
G 2 1/2		56.0	-	63.0	-

3/2-way poppet valve	Nominal diameter	C _v value [m ³ /min]			
		Normally closed		Normally open	
		1 → 2	2 → 3	1 → 2	2 → 3
G 1/4	13	2.4	2.7	2.2	2.4
G 3/8		3.9	4.6	2.6	2.8
G 1/2	13	3.8	4.6	2.6	2.8
		6.8	8.0	6.2	7.0
G 3/4	21	8.2	9.6	6.2	6.4
		8.7	10.0	6.2	6.5
G1	21	25.0	30.0	18.0	21.0
G 1 1/4		27.0	28.0	19.0	21.0
G 1 1/2	38	27.0	27.0	18.0	20.0
		60.0	61.0	51.0	51.0
G 2	50	61.0	61.0	52.0	53.0
G 2 1/2		62.0	62.0	48.0	48.0

4/2-way poppet valve	Nominal diameter	C _v value [m ³ /min]	
		1 → 2; 1 → 4	
		2 → 3; 4 → 3	2 → 3; 4 → 3
G 1/4	13	1.8	2.5
G 3/8		2.5	3.7
G 1/2	13	2.7	3.7
		4.9	7.0
G 3/4	21	6.1	8.1
		6.8	8.7
G1	21	17.0	23.0
G 1 1/4		18.0	24.0
G 1 1/2	38	19.0	24.0

11.2 Dimensions of the valve body

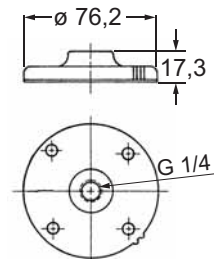
See **2**, **3** and **4**

Further valve dimensions can be found in the technical documents at www.rosseuropa.com.

12 Accessories

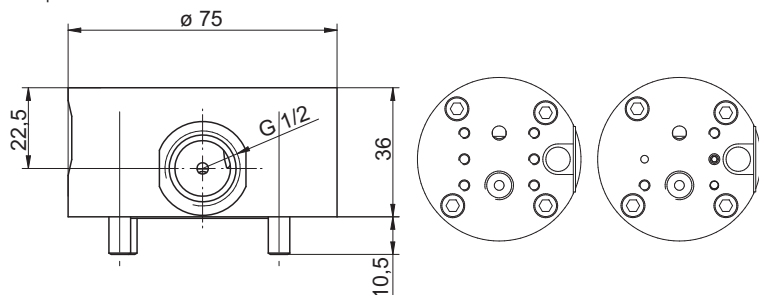
12.1 Actuators

12.1.1 Pneumatic actuation

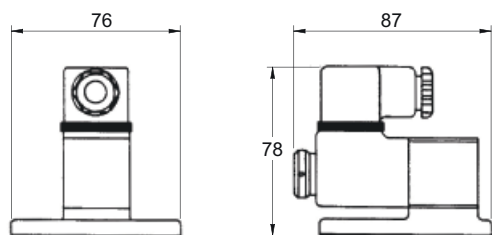


The pneumatic actuation comprises a cap attachment for the valve with an arbitrary connection thread for the control air connection.

The pneumatic actuation is also available as a NAMUR version:



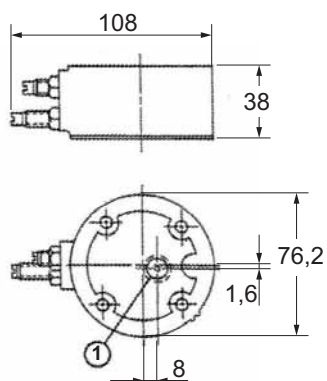
12.1.2 Solenoid pilot valve "ALF"



The solenoid pilot valve "ALF" is an electronic pilot valve, which is used in various versions on ROSS poppet valves. "ALF" encompasses the following explosion protection versions: Explosion-proof pilot valves, ATEX and IECEx-certified solenoids.

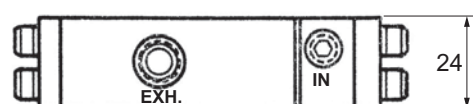
12.2 Adapter

12.2.1 Switch-on / switch-off delay



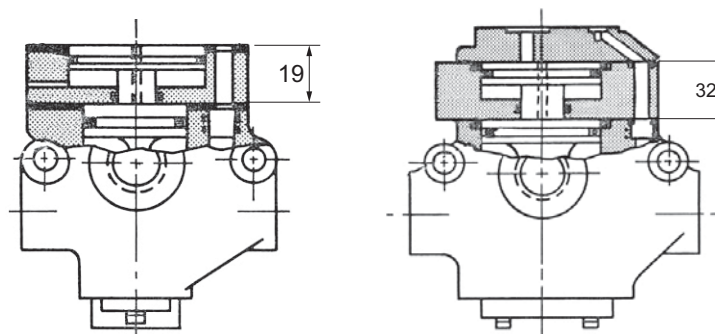
The switch-on / switch-off delay delays the "Switch-on time" (leaving the safe default position) of the ROSS poppet valves by means of mechanical flow restriction and differential pressure link. The adapter is an optional module between a ROSS poppet valve and an arbitrary controller.

12.2.2 Adapter "Q"



A switch-on delay of up to 60 s can be achieved with the adapter "Q".

12.2.3 Adapter "PB"



The adapter "PB" is used as an auxiliary piston to increase the actuation force.

► Request a datasheet for devices or adapters that are not illustrated here: info@rosseuropa.com

13 Declaration of Conformity

See **5**

Français

1 Concernant cette documentation

Cette notice concerne les vannes à siège de la série Headline 27/21, modèle ATEX (voir 1). Elle contient les informations importantes concernant le montage et la mise en service conformes et en toute sécurité du produit. Elle s'adresse aux fabricants, aux constructeurs d'installation, aux monteurs, aux opérateurs, au personnel d'entretien, à l'exploitant de l'installation et aux autres utilisateurs du produit.

- Lisez cette notice en intégralité, notamment le chapitre 2 „Identification du produit“ avant de travailler avec le produit.

Documentation supplémentaire :

- Bibliothèques SISTEMA, voir www.rosseuropa.com
- Certificat ATEX TÜV SÜD, voir www.rosseuropa.com
- Certificat SIL TÜV Rheinland, voir www.rosseuropa.com
- Documents techniques, voir www.rosseuropa.com

- Observez en outre les réglementations universelles, les dispositions légales et autres règles obligatoires de l'Union européenne ou du pays ainsi que les prescriptions en vigueur dans votre pays en matière de prévention des accidents et de protection de l'environnement.

1.1 Avertissements dans ce mode d'emploi

Dans ce mode d'emploi, des avertissements figurent au début des chapitres contenant des instructions de manipulation qui présentent un risque de blessures ou de dommages matériels.

Les avertissements sont organisés de la manière suivante :

MENTION D'AVERTISSEMENT

Type ou source de danger !

Conséquences

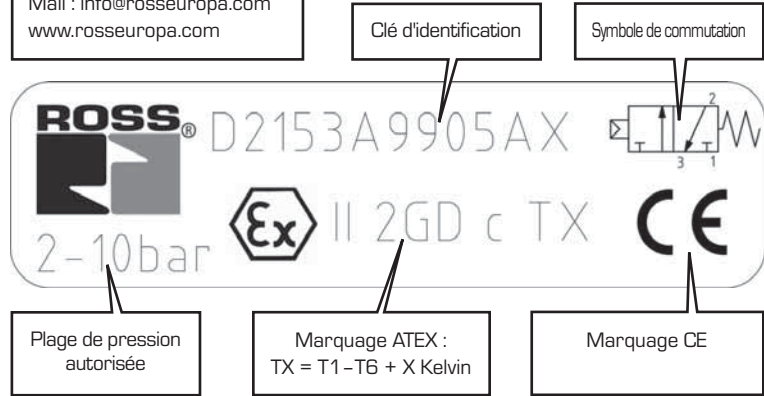
- Prévention du danger

- **Triangle d'avertissement** : attire l'attention sur le risque de mort ou de blessure.
- **Mention d'avertissement** : indique la gravité du danger.
- **Type ou source de danger** : indique le type ou la source du danger.
- **Conséquences** : décrit les éventuelles conséquences en cas de non-respect de l'avertissement.
- **Prévention du danger** : indique les mesures de sécurité contre le danger. Vous devez impérativement respecter ces mesures de prévention du danger !

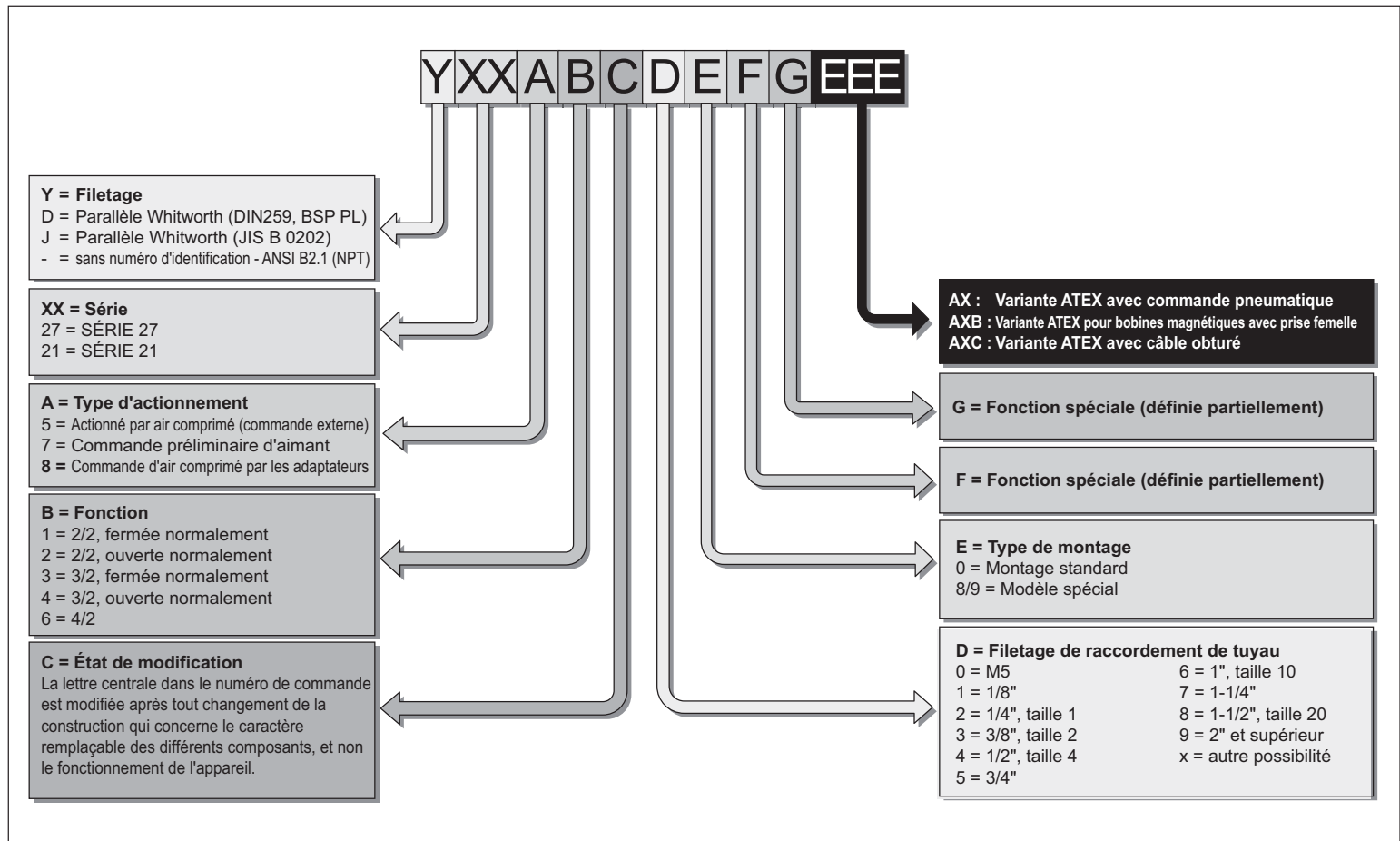
DANGER	indique un danger important immédiat pouvant probablement entraîner des blessures graves ou mortelles s'il n'est pas évité
AVERTISSEMENT	indique un éventuel danger pouvant entraîner des blessures graves ou mortelles s'il n'est pas évité
PRUDENCE	indique un danger pouvant entraîner des blessures légères ou moyennes s'il n'est pas évité
ATTENTION	indique des dommages matériels pouvant survenir sur le produit ou à proximité si le danger n'est pas évité

2 Identification du produit

Fabricant :
 ROSS Europa GmbH
 Robert-Bosch-Str. 2
 D-63225 Langen
 Tél. : +49 6103 7597 - 0
 Mail : info@rosseuropa.com
www.rosseuropa.com



La date et l'usine de fabrication sont marquées par des poinçons afin d'éviter leur perte.
 Ex. : 1214G : Déc. 2014, Germany



3 Clé d'identification

voir **6**

4 Consignes de sécurité

Le produit a été fabriqué selon les règles universelles connues dans le domaine technique. Toutefois, des risques de blessures et de dommages matériels persistent.

- ▶ Observez impérativement les avertissements et les consignes de sécurité suivants dans cette notice.

4.1 Utilisation conforme

Les vannes à siège Headline sont des vannes montées dans une conduite pour la commande d'actionneurs pneumatiques. Les vannes sont exclusivement utilisées dans le domaine industriel. Toute modification arbitraire des vannes est interdite.

- ▶ Respectez les caractéristiques techniques et les valeurs limites indiquées sur la plaque signalétique, notamment les indications induites par le marquage ATEX.

4.1.1 Utilisation dans les zones à risque d'explosion

L'utilisation des vannes à siège Headline avec marquage ATEX est autorisée dans les atmosphères gazeuses et à poussières présentant des risques d'explosion. Toute modification arbitraire rend l'ensemble des autorisations caduques.

Les vannes doivent être utilisées dans le groupe d'appareil 2, catégorie 2/3, zone 1 et 2 (gaz) ainsi que zone 21 et 22 (poussière). Les vannes présentent une protection contre l'allumage de type c (sécurité de construction). La température de surface maximale autorisée TX dépend des conditions ambiantes (températures ambiantes, de fluide et d'aimant) et doit par conséquent être déterminée de la manière suivante pour votre application :

Atmosphère gazeuse

La température de surface ne doit pas dépasser 80 % de la température d'ignition du gaz en °C. Le coefficient de sécurité (X Kelvin) pour la température d'ignition est de 5 K pour les gaz (classe de température T6-T3).

- ▶ Assurez-vous de ne pas dépasser la température TX ($TX = T1 - T6 + X \text{ Kelvin}$).

Atmosphère à poussières

Les températures de l'ensemble des surfaces en contact avec les nuages de poussières ne doivent pas dépasser 2/3 de la température d'ignition minimale en °C du nuage de poussières correspondant, même en cas de pannes de service. Les températures des surfaces sur lesquelles la poussière peut s'accumuler doivent en outre être inférieures de 75 K à la température d'ignition minimale de la couche pouvant se former à partir de la poussière concernée en cas de couche de poussières de 5 mm d'épaisseur. Cette situation doit également être garantie en cas de pannes de service.

4.2 Mauvaise utilisation prévisible

Avertissement : Des blessures et des dommages matériels sont possibles en cas de mauvaise utilisation.

Font partie des mauvaises utilisations prévisibles :

- l'utilisation dans une zone non industrielle/zone résidentielle
- l'utilisation dans une zone ATEX non autorisée
- l'utilisation hors des limites définies par les caractéristiques techniques du produit
- les modifications arbitraires
- l'utilisation en mode réversible (inversion de l'air entrant et de l'air sortant)
- le fonctionnement sous vide

5 Conditions pour l'utilisation du produit

- ▶ Mettez cette notice d'utilisation à disposition du constructeur et du monteur des machines ou de l'installation sur lesquelles ce produit est utilisé.
- ▶ Conservez cette notice d'utilisation pendant l'ensemble du cycle de vie du produit.

5.1 Qualification du personnel

Le montage, l'installation, la mise en service, la maintenance et la mise hors service doivent uniquement être effectués par un personnel spécialisé qualifié ayant des connaissances et de l'expérience en matière de manipulation des techniques de commande électrique et pneumatique.

5.2 Consignes de sécurité technique

- ▶ Observez les dispositions en vigueur du pays de l'utilisateur pour les zones à risque d'explosion.
- ▶ Observez les prescriptions et les dispositions en matière de sécurité du pays dans lequel le produit est utilisé.
- ▶ Évitez les surtensions. Elles entraînent la combustion des aimants.
- ▶ En cas d'utilisation de mesures de protection contre les surtensions de désactivation, vérifiez si ces mesures permettent de prolonger la durée de désactivation de la vanne.
- ▶ En cas de fortes vibrations de la machine, utilisez une fixation adaptée qui amortit les vibrations pour la vanne.
- ▶ Effectuez toujours les travaux de réparation lorsqu'une ventilation est présente et qu'une mesure de la concentration gazeuse a ensuite permis de confirmer qu'aucune atmosphère Ex n'est présente.

- ▶ La décharge des pièces chargées électrostatiquement peut entraîner des étincelles inflammables. Raccordez l'ensemble des pièces métalliques, y compris les accessoires, à la compensation de potentiel. Établissez le raccordement à la terre par des conduites conductrices mises à la terre ou installez une conduite de mise à la terre aux points de fixation de la vanne.
- ▶ Lorsque vous raccordez l'appareil aux flexibles, utilisez uniquement des flexibles ou des faisceaux de flexible avec un diamètre ≤ 20 mm.
- ▶ Évitez les raccords superflus et les tensions mécaniques.
- ▶ La combinaison de rouille et de métaux légers ou d'alliages de métaux légers peut entraîner la formation d'étincelles en cas d'opérations de percussion. N'utilisez pas d'outil dont la surface est corrodée. Protégez l'appareil contre la chute d'objets.
- ▶ Assurez-vous que l'aspiration et le soufflage de l'air comprimé ou des gaz neutres sont toujours réalisés hors de la zone Ex de poussières.
- ▶ Le risque d'ignition augmente en cas de températures $> +60$ °C. Les fluides peuvent s'enflammer d'eux-même en cas de températures > 60 °C.

6 Contenu de la livraison

La livraison contient :

- Une vanne à siège Headline
- Le mode d'emploi de la vanne à siège Headline (RE-05)
- Le mode d'emploi des aimants (le cas échéant)

7 Montage et installation

! PRUDENCE

Risque de blessure dû au montage sous pression ou sous tension !

Le montage sous pression ou en cas de présence de tension électrique peut entraîner des blessures dues à la baisse soudaine de pression ou aux chocs électriques.

- ▶ Mettez la partie concernée de l'installation hors pression et hors tension avant de monter les vannes.
- ▶ Protégez l'installation contre la remise en marche.

ATTENTION

Destruction des composants !

Les substances chimiques peuvent endommager la surface, l'inscription et les joints de l'appareil.

- ▶ Montez la vanne de sorte à ce qu'elle soit protégée contre les influences chimiques.

7.1 Raccordement mécanique

Les vannes décrites dans ce mode d'emploi doivent uniquement être installées par un personnel spécialisé ayant reçu une formation adaptée. Elles doivent uniquement être utilisées dans le cadre de l'« Utilisation conforme » décrite dans ce mode d'emploi.

Les conduites et leurs raccords ainsi que la commande électrique des vannes doivent être conformes aux prescriptions de sécurité en vigueur.

- ▶ Les dimensions de la vanne figurent au chapitre 1.1 „Avertissements dans ce mode d'emploi“.
- ▶ Le diamètre de tuyau pour le filetage de raccordement figure sur la clé d'identification.

7.2 Raccordement pneumatique et électrique

! DANGER

Risque d'explosion !

La classe de protection Ex des aimants peut être différente de celle de la vanne.

- ▶ Assurez-vous que la classe Ex de la vanne et de l'aimant correspond à votre application.

- ▶ Raccordez l'alimentation en air comprimé au raccord 1 et le consommateur au raccord 2 et, en cas de modèle 4/2 voies, également au raccord 4.
- ▶ Le raccord 3 (modèles 3/2 et 4/2 voies) est la purge. Montez toujours un amortisseur sur le raccord 3. Nous recommandons notre amortisseur de type D55 autorisé pour l'utilisation dans les atmosphères Ex.
- ▶ Assurez-vous que le raccord 3 n'est pas réduit ou fermé.
- ▶ Obtenez toutes les ouvertures non utilisées.
- ▶ Procédez au raccordement électrique conformément au mode d'emploi de l'aimant. Observez dans ce cas le mode d'emploi de l'aimant.
- ▶ Assurez-vous que l'alimentation en air ne diminue pas sous la pression de service minimale (voir le chapitre 2 „Identification du produit“).

8 Mise en service et fonctionnement



Risque d'explosion !

Les vannes peuvent chauffer de 15 Kelvin lors du fonctionnement en cas de fréquences d'activation élevées.

- ▶ Assurez-vous de ne pas dépasser la température de surface maximale autorisée.
- ▶ Assurez-vous de ne pas dépasser la fréquence d'activation maximale autorisée pour les vannes ATEX de 2 Hz.

Avant la mise en service, une vérification minutieuse de l'installation doit être effectuée par un personnel spécialisé et formé.

- ▶ Assurez-vous que les caractéristiques techniques des vannes correspondent aux critères de service de la machine ou de l'installation pneumatique.
- ▶ Nettoyez les appareils régulièrement, car des dépôts de poussières sur les surfaces chauffées peuvent s'enflammer.

8.1 Réalisation d'un test de fonctionnement

- ▶ Contrôlez la vanne sur l'ensemble des raccords et des vissages en termes de fuites.
- ▶ Pour détecter les fuites, utilisez uniquement un moyen qui ne modifie pas la vanne et qui ne laisse pas de résidus. Les moyens doivent être autorisés pour une utilisation en zone ATEX ou pouvoir être éliminés sans résidus.
- ▶ Vérifiez si, après un actionnement, le changement de position de commutation souhaité est survenu (voir le tableau suivant). Un nouveau contrôle des fuites peut éventuellement s'avérer nécessaire.

Type de vanne		Aimant	Passage
2/2 voies	fermée normalement	non actionné	x
		actionné	1 → 2
	ouverte normalement	non actionné	1 → 2
		actionné	x
3/2 voies	fermée normalement	non actionné	2 → 3
		actionné	1 → 2
	ouverte normalement	non actionné	1 → 2
		actionné	2 → 3
4/2 voies	non actionné	1 → 2 et 4 → 3	
	actionné	1 → 4 et 2 → 3	

9 Entretien, réparation et maintenance



Risque d'explosion en cas de réparation non conforme ou de modification de l'appareil !

Le fonctionnement des appareils réparés ou modifiés de manière non conforme et utilisés dans les zones à risque d'explosion n'est plus sûr.

- ▶ Faites réaliser les réparations par un personnel spécialisé formé (voir le chapitre 5.1 „Qualification du personnel”).
 - ▶ N'effectuez jamais de modification arbitraire sur l'appareil.
- ▶ Adressez-vous en cas de problèmes techniques ou pour les réparations à votre service ROSS local. La maintenance des vannes n'est pas nécessaire en cas d'utilisation conforme. Sauf en cas d'exigences contraires, ROSS recommande d'effectuer un test de fonctionnement au moins une fois par an ou au plus tard après 5 millions d'activations (voir le chapitre 8.1 „Réalisation d'un test de fonctionnement”).

10 Démontage et désinstallation



Risque de blessure dû au démontage sous pression ou sous tension !

Le démontage sous pression ou en cas de présence de tension électrique peut entraîner des blessures dues à la baisse soudaine de pression ou aux chocs électriques.

- ▶ Mettez la partie concernée de l'installation hors pression et hors tension avant de démonter les vannes.
- ▶ Protégez l'installation contre la remise en marche.

11 Caractéristiques techniques

11.1 Caractéristiques générales

Construction : Construction de vannes à siège 2/2, 3/2 et 4/2 voies avec pistons en plastique (série 27) et pistons métalliques (série 21)

Actionnement : actionnement pneumatique ou magnétique

Fluide : Air comprimé (gaz neutres), filtré selon ISO 8573-1 (classe 7/40 µm, classe recommandée 6/5 µm), huilé ou non huilé (huiles minérales selon DIN 51519/ISO-VG, classe de viscosité 32)

Plage de pression : 1 à 16 bar (en fonction du modèle), pression de commande ≥ pression de service

Plage de température :

- **Vannes série 27 :** Température ambiante/de fluide : +4 °C à +80 °C
- **Vannes série 21, type « H » :** Température ambiante/de fluide : -17 °C à +150 °C
- **Vannes série 21, type « O » :** Température ambiante/de fluide : -40 °C à +80 °C

En cas de températures inférieures à 4 °C, l'air comprimé doit être séché selon ISO 8573-3, classe 7.

Fréquence de commutation max. : 2 Hz, mesuré sans volumes.

La fréquence de commutation diminue en fonction du volume à commander.

Position d'installation : au choix, de préférence verticale

Tension magnétique/standard : voir le mode d'emploi de l'aimant. La classe de protection Ex des aimants peut être différente de celle de la vanne. Observez le mode d'emploi de l'aimant.

Valeurs de débit : voir le tableau

Vanne à siège 2/2 voies	Dimension nominale	Valeur kv [m³/min]			
		fermée normalement		ouverte normalement	
		1 → 2	2 → 3	1 → 2	2 → 3
G 1/4	13	2,0	-	2,0	-
G 3/8		3,3	-	2,9	-
G 1/2		3,5	-	3,1	-
G 3/4	21	6,7	-	5,7	-
G 1		7,9	-	6,4	-
G 1 1/4	38	7,9	-	6,9	-
G 1 1/2		21,0	-	18,0	-
G 2		25,0	-	17,0	-
G 2 1/2	50	43,0	-	43,0	-
G 2		50,0	-	50,0	-
G 2 1/2		56,0	-	63,0	-

Vanne à siège 3/2 voies	Dimension nominale	Valeur kv [m³/min]			
		fermée normalement		ouverte normalement	
		1 → 2	2 → 3	1 → 2	2 → 3
G 1/4	13	2,4	2,7	2,2	2,4
G 3/8		3,9	4,6	2,6	2,8
G 1/2		3,8	4,6	2,6	2,8
G 3/4	21	6,8	8,0	6,2	7,0
G 1		8,2	9,6	6,2	6,4
G 1 1/4	38	8,7	10,0	6,2	6,5
G 1 1/2		25,0	30,0	18,0	21,0
G 2		27,0	28,0	19,0	21,0
G 2 1/2	50	27,0	27,0	18,0	20,0
G 2		60,0	61,0	51,0	51,0
G 2 1/2		61,0	61,0	52,0	53,0
G 2 1/2		62,0	62,0	48,0	48,0

Vanne à siège 4/2 voies	Dimension nominale	Valeur kv [m³/min]	
		1 → 2 ; 1 → 4	2 → 3 ; 4 → 3
G 1/4	13	1,8	2,5
G 3/8		2,5	3,7
G 1/2		2,7	3,7
G 3/4	21	4,9	7,0
G 1		6,1	8,1
G 1 1/4	38	6,8	8,7
G 1 1/2		17,0	23,0
G 2		18,0	24,0
G 2 1/2		19,0	24,0

11.2 Dimensions des corps de vanne

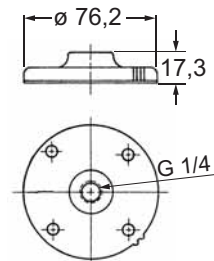
voir **2**, **3** et **4**

Les autres dimensions de vannes figurent dans les documents techniques sur le site www.rosseuropa.com.

12 Accessoires

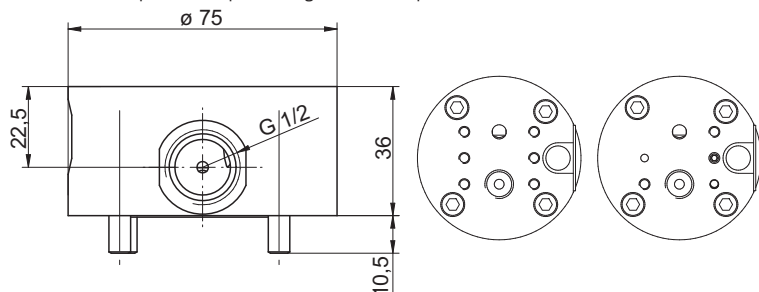
12.1 Commandes

12.1.1 Commande pneumatique

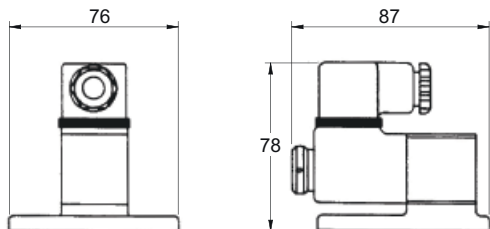


La commande pneumatique est composée d'un couvercle pour la vanne avec un filetage de raccordement libre pour le raccordement d'air de commande.

La commande pneumatique est également disponible en modèle NAMUR :



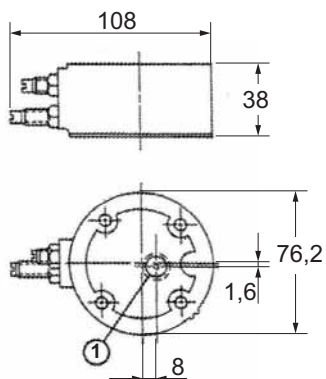
12.1.2 Électrovanne pilote « ALF »



L'électrovanne pilote « ALF » est une vanne pilote électromagnétique utilisée sur les vannes à siège ROSS dans différents modèles. « ALF » regroupe les modèles de protection contre les explosions suivants : Vannes pilotes résistant aux explosions, aimants certifiés ATEX et IECEx.

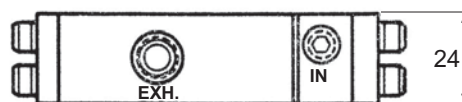
12.2 Adaptateur

12.2.1 Temporisation d'activation/de désactivation



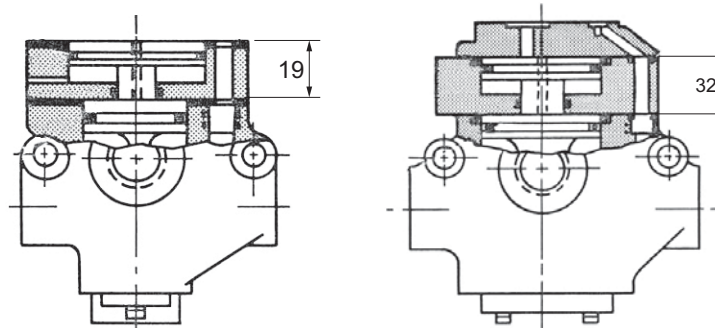
La temporisation d'activation/de désactivation retarde le « délai d'activation » (départ de la position d'origine sûre) des vannes à siège ROSS à l'aide de la limitation mécanique de débit et de l'organe de différence de pression. L'adaptateur est un module facultatif entre la vanne à siège ROSS et une commande au choix.

12.2.2 Adaptateur « Q »



L'adaptateur Q permet d'atteindre une temporisation d'activation de max. 60 s.

12.2.3 Adaptateur « PB »



L'adaptateur « PB » est utilisé comme piston auxiliaire pour l'augmentation de la force d'actionnement.

► Demandez une fiche de données pour les appareils et les adaptateurs non représentés : info@rosseuropa.com

13 Déclaration de conformité

voir **5**

Italiano

1 Informazioni sulla presente documentazione

Queste istruzioni sono valide per le valvole a sede delle serie Headline 27/21, versione ATEX (vedi **1**). Contengono informazioni importanti per il montaggio e la messa in funzione del prodotto sicuri e a regola d'arte. Sono rivolte a costruttori, impiantisti, montatori, operatori, personale di assistenza, conduttori dell'impianto e altri utenti del prodotto.

- Prima di lavorare con il prodotto, leggere per intero le presenti istruzioni, in particolare il capitolo 2 „Identificazione del prodotto“.

Documentazione supplementare:

- Librerie SISTEMA, vedi www.rosseuropa.com
- Certificazione ATEX TÜV SÜD, vedi www.rosseuropa.com
- Certificazione SIL TÜV Rheinland, vedi www.rosseuropa.com
- Documentazione tecnica, vedi www.rosseuropa.com

- Si prega inoltre di rispettare tutte le norme di legge vigenti e vincolanti a livello europeo e nazionale come pure le direttive valide nel proprio paese per quanto riguarda la prevenzione degli infortuni e la protezione dell'ambiente.

1.1 Avvertenze nelle presenti istruzioni per l'uso

Le presenti istruzioni per l'uso contengono delle avvertenze all'inizio dei capitoli con richieste di intervento in caso di rischio di danni a persone o cose.

Le avvertenze sono strutturate come segue:

⚠ PAROLA CHIAVE
<p>Tipo o fonte del pericolo! Conseguenze</p> <ul style="list-style-type: none"> ► Prevenzione del pericolo

- **Triangolo di avvertimento:** richiama l'attenzione sul pericolo di lesioni o morte.
- **Parola chiave:** indica la gravità del pericolo.
- **Tipo o fonte di pericolo:** definisce il tipo o la fonte del pericolo.
- **Conseguenze:** descrive le possibili conseguenze in caso di mancata osservanza dell'avvertenza.
- **Prevenzione del pericolo:** indica come evitare il pericolo.
Queste misure di prevenzione del pericolo devono essere assolutamente rispettate!

⚠ PERICOLO	identifica un grave pericolo imminente che può causare con certezza lesioni gravi o addirittura la morte se non viene evitato
⚠ AVVERTIMENTO	identifica un potenziale pericolo che può causare lesioni gravi o addirittura la morte se non viene evitato
⚠ PRUDENZA	identifica un pericolo che può causare lesioni lievi o medio-gravi se non viene evitato
ATTENZIONE	identifica un potenziale danno materiale che può essere causato al prodotto o all'ambiente circostante se il pericolo non viene evitato

2 Identificazione del prodotto

Produttore:
ROSS Europa GmbH
Robert-Bosch-Str. 2
D-63225 Langen
Tel.: +49 6103 7597 - 0
E-mail: info@rosseuropa.com
www.rosseuropa.com

Codice modello

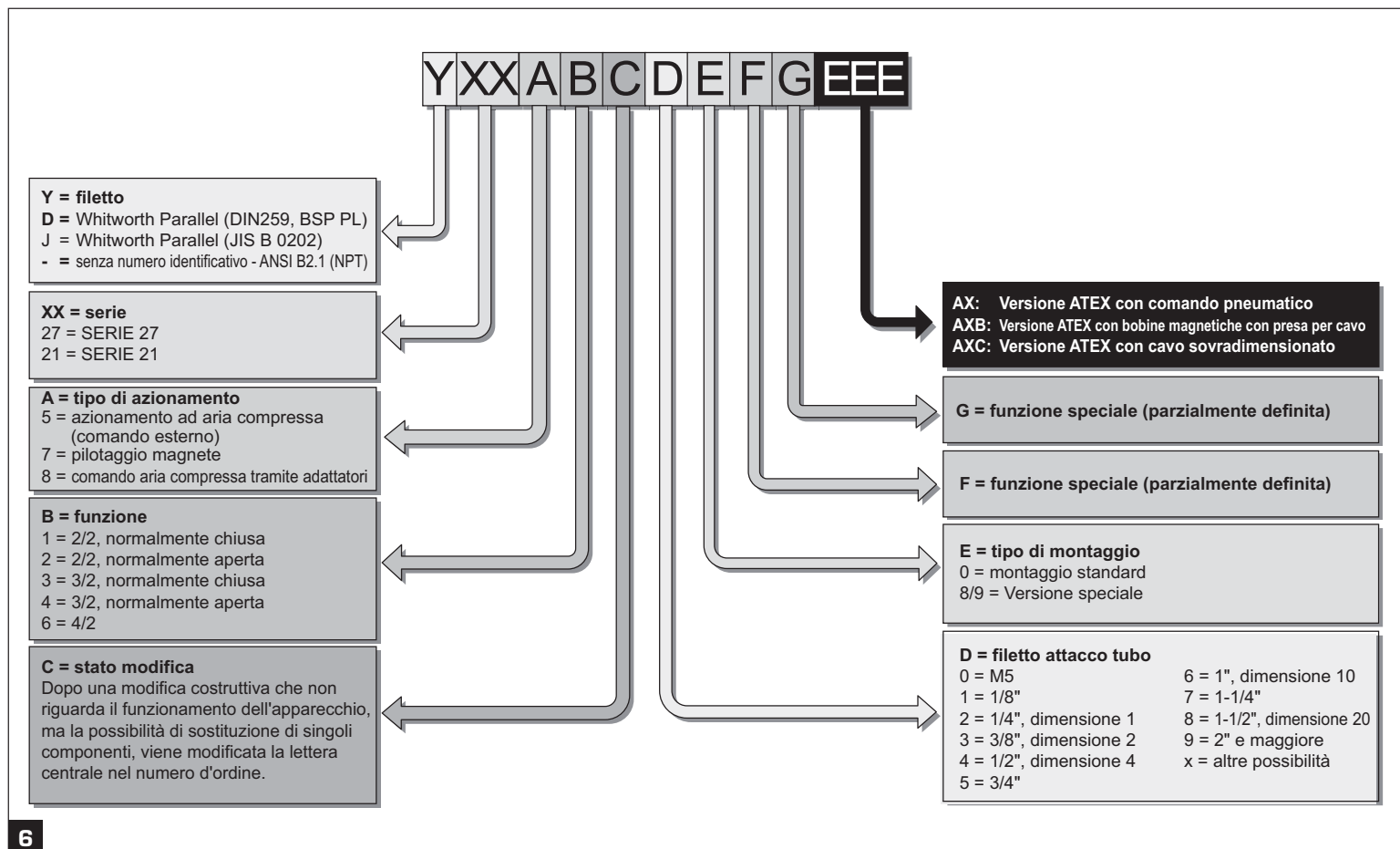
Simbolo attivazione

Range pressione ammesso

Marcatura ATEX:
TX = T1 - T6 + X Kelvin

Marcatura CE

Data e stabilimento di produzione sono stampigliati in modo permanente.
Es.: 1214G: dic. 2014, Germany



3 Codice modello

vedere **6**

4 Istruzioni di sicurezza

Il prodotto è stato fabbricato secondo le norme universalmente riconosciute della tecnologia. Ciononostante sussiste il pericolo di danni a persone e cose.

- ▶ Osservare assolutamente le seguenti avvertenze e istruzioni di sicurezza in queste istruzioni per l'uso.

4.1 Utilizzo conforme all'uso previsto

Le valvole a sede Headline sono valvole integrate nella condotta per il controllo di attuatori pneumatici. Le valvole devono essere impiegate esclusivamente in ambito industriale. Non sono consentite modifiche arbitrarie alle valvole.

- ▶ Rispettare i dati tecnici e i valori di soglia riportati sulla targhetta d'identificazione, in particolare le indicazioni sul marchio ATEX.

4.1.1 Impiego in aree a rischio di esplosione

Le valvole a sede Headline con marchio ATEX sono omologate per l'uso in atmosfere potenzialmente esplosive con miscela di gas-aria e polvere-aria. Le omologazioni perdono di validità in caso di modifiche arbitrarie.

Le valvole devono essere impiegate nel gruppo di apparecchiature 2, categoria 2/3, nella zona 1 e 2 (gas) e nella zona 21 e 22 (polvere). Le valvole hanno la protezione antideflagrante c (sicurezza costruttiva). La temperatura superficiale massima ammessa TX dipende dalle condizioni di esercizio (temperatura di magnete, ambiente e del fluido) e pertanto deve essere definita per la propria applicazione come segue:

Atmosfera gas

La temperatura superficiale non deve superare l'80% della temperatura di accensione del gas in °C. Il margine di sicurezza (X Kelvin) per la temperatura di accensione è di 5 K per il gas (classe temperatura T6-T3).

- ▶ Assicurarsi che la temperatura TX ($TX = T1 - T6 + X \text{ Kelvin}$) non venga superata.

Atmosfera polvere

Le temperature di tutte le superfici che sono a contatto con nuvole di polvere non devono superare 2/3 della temperatura di accensione minima in °C della nuvola di polvere in oggetto, anche in caso di guasti funzionali. Inoltre le temperature delle superfici, sulle quali si deposita la polvere e con uno strato di polvere di 5 mm di spessore, devono essere 75 K inferiori rispetto alla temperatura minima di accensione dello strato che può formarsi con la polvere. Ciò deve essere garantito anche in caso di guasti funzionali.

4.2 Utilizzo errato prevedibile

Avvertimento: Un utilizzo errato può causare danni a persone e cose.

L'utilizzo errato prevedibile comprende:

- l'impiego in aree non industriali/residenziali
- l'impiego in una zona ATEX non omologata
- l'impiego oltre i limiti del prodotto definiti nei dati tecnici
- modifiche arbitrarie
- l'impiego con funzionamento reversibile (inversione di aria di alimentazione e scarico)
- Funzionamento sotto vuoto

5 Requisiti per l'impiego del prodotto

- ▶ Rendere disponibili queste istruzioni per l'uso al costruttore e montatore delle macchine o dell'impianto sul quale verrà impiegato questo prodotto.
- ▶ Conservare queste istruzioni per l'uso per l'intero ciclo di vita del prodotto.

5.1 Qualifica del personale

Montaggio, installazione, messa in funzione, manutenzione e messa fuori servizio devono essere effettuati esclusivamente da personale specializzato qualificato che possieda conoscenze ed esperienza nella tecnica di controllo elettronica e pneumatica.

5.2 Avvertenze tecniche di sicurezza

- ▶ Osservare le normative vigenti nel paese di utilizzo riguardanti le aree potenzialmente esplosive.
- ▶ Osservare le norme e le disposizioni di sicurezza del paese in cui viene impiegato il prodotto.
- ▶ Evitare sovratensioni. In quanto possono fare bruciare il magnete.
- ▶ In caso di impiego di misure di protezione contro le sovratensioni di spegnimento, verificare se il tempo di disattivazione della valvola viene prolungato.
- ▶ In caso di forti vibrazioni della macchina, impiegare un fissaggio antivibrante idoneo per la valvola.
- ▶ Eseguire le riparazioni solo dopo un'opportuna ventilazione e dopo avere confermato che non è presente un'atmosfera Ex mediante la misurazione della concentrazione del gas.
- ▶ La scarica di parti con carica elettrostatica può causare scintille incendiabili.

Collegare le parti metalliche conduttive, inclusi gli accessori, con la compensazione di potenziale. Creare la messa a terra con tubazioni interrate o applicare il conduttore di terra nei punti di fissaggio della valvola.

- ▶ Se si collega l'apparecchio a tubi flessibili, si devono impiegare tubi flessibili o fasci di tubi con un diametro $\leq 20 \text{ mm}$.
- ▶ Evitare collegamenti superflui e tensioni meccaniche.
- ▶ La combinazione di ruggine e metallo leggero e/o leghe di metallo leggero può causare la formazione di scintille in caso di urti. Non utilizzare utensili con superfici corrosive. Proteggere l'apparecchio dalla caduta di oggetti.
- ▶ Assicurarsi che l'aspirazione e lo scarico dell'aria compressa o dei gas neutri avvenga sempre all'esterno dell'area Ex con polvere.
- ▶ Con temperature $> +60 \text{ °C}$ aumenta il rischio di infiammabilità. I fluidi possono incendiarsi a temperature $> 60 \text{ °C}$.

6 Oggetto della fornitura

La fornitura contiene:

- Valvola a sede Headline
- Istruzioni per l'uso della valvola a sede Headline (RE-05)
- Istruzioni per l'uso dei magneti (se presenti)

7 Montaggio e installazione

PRUDENZA

Rischio di lesioni durante il montaggio con pressione o tensione!

Il montaggio in presenza di pressione o tensione elettrica può causare lesioni dovute all'improvvisa riduzione della pressione o alla folgorazione.

- ▶ Assicurarsi che le relative parti dell'impianto siano senza pressione e non in tensione prima di montare le valvole.
- ▶ Assicurare l'impianto contro la riaccensione.

ATTENZIONE

Danneggiamento dei componenti!

Le sostanze chimiche possono danneggiare la superficie, l'etichettatura o le guarnizioni dell'apparecchio.

- ▶ Montare la valvola in modo che sia protetta dall'azione chimica.

7.1 Collegare la meccanica

Le valvole descritte in queste istruzioni per l'uso devono essere installate esclusivamente da personale esperto e opportunamente istruito. Devono essere impiegate esclusivamente per "l'impiego conforme all'uso previsto" descritto in queste istruzioni per l'uso.

Le tubazioni e i collegamenti delle tubazioni come pure l'azionamento elettrico delle valvole devono essere conformi alle norme di sicurezza vigenti.

- ▶ Le dimensioni della propria valvola sono riportate nel capitolo 11.2 „Dimensioni del corpo valvola“.
- ▶ Il diametro dei tubi per i filetti di attacco è riportato nel codice del modello.

7.2 Collegamento elettrico e pneumatico

PERICOLO

Pericolo di esplosione!

La classe di protezione Ex del magnete può essere diversa dalla classe di protezione Ex della valvola.

- ▶ Assicurarsi che sia la classe di protezione Ex della valvola che quella dei magneti siano confermi al loro utilizzo.

- ▶ Collegare l'alimentazione dell'aria compressa con l'attacco 1 e l'utenza con l'attacco 2 e, in caso di versione a 4/2 vie, con l'attacco 4.
- ▶ L'attacco 3 (versione a 3/2 vie e 4/2 vie) è lo sfiato. Nell'attacco 3 montare sempre un silenziatore. Si consiglia il nostro silenziatore modello D55 omologato per l'impiego in atmosfere Ex.
- ▶ Assicurarsi che l'attacco 3 non venga ridotto o chiuso.
- ▶ Chiudere tutte le aperture inutilizzate.
- ▶ Effettuare il collegamento elettrico come da istruzioni per l'uso del magnete. In questo caso osservare le istruzioni per l'uso del magnete.
- ▶ Assicurarsi che l'alimentazione dell'aria non sia inferiore alla pressione d'esercizio minima (vedi capitolo 2 „Identificazione del prodotto“).

8 Messa in funzione e funzionamento

PERICOLO

Pericolo di esplosione!

Le valvole possono scaldarsi di 15 Kelvin in caso di frequenze di commutazione elevate durante il funzionamento.

- ▶ Assicurarsi di non superare la temperatura superficiale massima consentita.
- ▶ Assicurarsi che le valvole ATEX non superino la frequenza di commutazione massima consentita di 2 Hz.

Prima della messa in funzione si deve effettuare una verifica accurata dell'installazione da parte di personale competente e istruito.

- ▶ Assicurarsi che i dati tecnici delle valvole corrispondano ai requisiti di funzionamento della macchina o dell'impianto pneumatico.
- ▶ Pulire regolarmente gli apparecchi in quanto i depositi di polvere sulle superfici riscaldate possono incendiarsi.

8.1 Eseguire un test di funzionamento

- ▶ Controllare la presenza di perdite su tutti i raccordi e gli avvitamenti della valvola.
- ▶ Per la ricerca di perdite utilizzare esclusivamente mezzi ausiliari che non modifichino la valvola e non lascino residui. I mezzi ausiliari devono essere omologato per l'impiego in aree ATEX o devono potere essere rimossi senza lasciare residui.
- ▶ Dopo un'attivazione verificare se il cambio della posizione di commutazione desiderato è avvenuto (vedi tabella seguente). Potrebbe rendersi necessario un nuovo controllo delle perdite.

Modello valvola		Magnete	Passaggio
2/2 vie	normalmente chiusa	non azionato	X
		azionato	1 → 2
	normalmente aperta	non azionato	1 → 2
		azionato	X
3/2 vie	normalmente chiusa	non azionato	2 → 3
		azionato	1 → 2
	normalmente aperta	non azionato	1 → 2
		azionato	2 → 3
4/2 vie		non azionato	1 → 2 e 4 → 3
		azionato	1 → 4 e 2 → 3

9 Assistenza, riparazioni e montaggio

PERICOLO

Pericolo di esplosione in caso di riparazioni o modifiche improprie dell'apparecchio!

Gli apparecchi riparati o modificati in modo improprio, che vengono impiegati in atmosfere potenzialmente esplosive, non hanno più un funzionamento sicuro.

- ▶ Fare eseguire le riparazioni esclusivamente da personale specializzato istruito (vedere capitolo 5.1 „Qualifica del personale“).
- ▶ Non modificare mai l'apparecchio in modo arbitrario.

- ▶ In caso di problemi tecnici o di una riparazione, rivolgersi all'assistenza ROSS di zona. Con un impiego conforme alla destinazione d'uso non è necessaria la manutenzione delle valvole. Salvo diversa indicazione, ROSS consiglia di effettuare un test funzionale almeno una volta all'anno o al più tardi dopo 5 milioni di commutazione (vedi capitolo 8.1 „Eseguire un test di funzionamento“).

10 Smontaggio e disassemblaggio

PRUDENZA

Rischio di lesioni durante lo smontaggio con pressione o tensione!

Lo smontaggio in presenza di pressione o tensione elettrica può causare lesioni dovute all'improvvisa riduzione della pressione o alla folgorazione.

- ▶ Assicurarsi che le relative parti dell'impianto siano senza pressione e non in tensione prima di smontare le valvole.
- ▶ Assicurare l'impianto contro la riaccensione.

11 Dati tecnici

11.1 Dati generali

Struttura: Struttura valvole a sede a 2/2, 3/2 e 4/2 vie con stantuffo in plastica (serie 27) e stantuffo in metallo (serie 21)

Azionamento: pneumatico e/o magnetico

Fluido: aria compressa (gas neutrale), filtrata secondo ISO 8573-1 (classe 7/40 µm, raccomandata classe 6/5 µm), oliata o non oliata (oli minerali conformi a DIN 51519/ISO-VG, classe viscosità 32)

Range pressione: da 1 a 16 bar (in base alla versione), pressione di comando ≥ pressione d'esercizio

Range temperatura:

- **Valvole serie 27:** temperatura ambiente/fluido: da +4 °C a +80 °C
- **Valvole serie 21 modello "H":** temperatura ambiente/fluido: da -17 °C a +150 °C
- **Valvole serie 21 modello "O":** temperatura ambiente/fluido: da -40 °C a +80 °C

Con temperature inferiori a 4° C l'aria compressa deve essere asciutta conformemente a ISO 8573-3, classe 7.

Frequenza max. di commutazione: 2 Hz, misurazione senza volume.

In base al volume da comandare, la frequenza di commutazione si riduce.

Posizione di montaggio: a piacere, preferibilmente verticale

Tensione standard/magnete: vedi istruzioni per l'uso del magnete. La classe di protezione Ex del magnete può essere diversa dalla classe di protezione Ex della valvola. Osservare le istruzioni per l'uso del magnete.

Valori portata: vedi tabella

Valvola a sede a 2/2 vie	Apertura nominale	valore kv [m³/min]			
		normalmente chiusa		normalmente aperta	
		1 → 2	2 → 3	1 → 2	2 → 3
G 1/4	13	2,0	-	2,0	-
G 3/8		3,3	-	2,9	-
G 1/2		3,5	-	3,1	-
G 3/4	21	6,7	-	5,7	-
G 3/4		7,9	-	6,4	-
G 1		7,9	-	6,9	-
G 1 1/4	38	21,0	-	18,0	-
G 1 1/4		25,0	-	17,0	-
G 1 1/2		25,0	-	18,0	-
G 2	50	43,0	-	43,0	-
G 2 1/2		50,0	-	50,0	-
G 2 1/2		56,0	-	63,0	-

Valvola a sede a 3/2 vie	Apertura nominale	valore kv [m³/min]			
		normalmente chiusa		normalmente aperta	
		1 → 2	2 → 3	1 → 2	2 → 3
G 1/4	13	2,4	2,7	2,2	2,4
G 3/8		3,9	4,6	2,6	2,8
G 1/2		3,8	4,6	2,6	2,8
G 3/4	21	6,8	8,0	6,2	7,0
G 3/4		8,2	9,6	6,2	6,4
G 1		8,7	10,0	6,2	6,5
G 1 1/4	38	25,0	30,0	18,0	21,0
G 1 1/4		27,0	28,0	19,0	21,0
G 1 1/2		27,0	27,0	18,0	20,0
G 2	50	60,0	61,0	51,0	51,0
G 2 1/2		61,0	61,0	52,0	53,0
G 2 1/2		62,0	62,0	48,0	48,0

Valvola a sede a 4/2 vie	Apertura nominale	valore kv [m³/min]	
		1 → 2; 1 → 4	2 → 3; 4 → 3
G 1/4	13	1,8	2,5
G 3/8		2,5	3,7
G 1/2		2,7	3,7
G 3/4	21	4,9	7,0
G 3/4		6,1	8,1
G 1		6,8	8,7
G 1 1/4	38	17,0	23,0
G 1 1/4		18,0	24,0
G 1 1/2		19,0	24,0

11.2 Dimensioni del corpo valvola

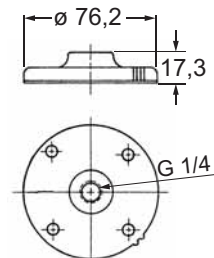
vedi **2**, **3** e **4**

Ulteriori dimensioni delle valvole sono riportate nella documentazione tecnica disponibile su www.rosseuropa.com.

12 Accessori

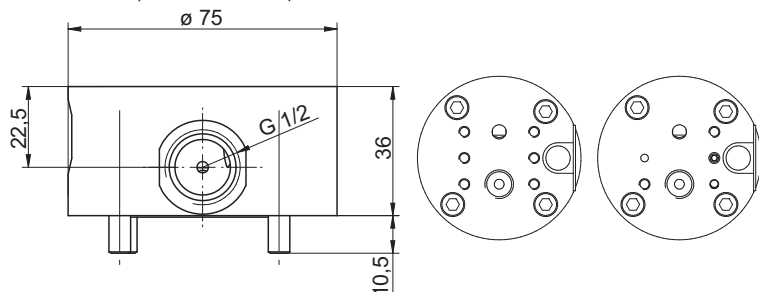
12.1 Azionamenti

12.1.1 Azionamento pneumatico

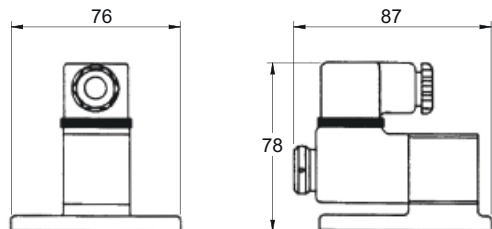


L'azionamento pneumatico è composto da un coperchio per la valvola con una filettatura di attacco a piacere per il collegamento dell'aria di comando.

L'azionamento pneumatico è disponibile anche nella versione NAMUR:



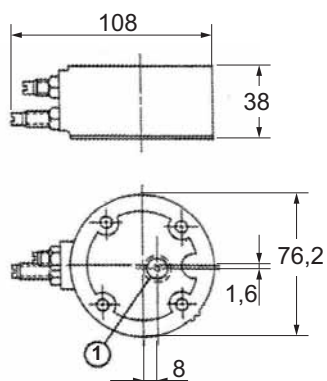
12.1.2 Valvola pilota magnetica "ALF"



La valvola pilota magnetica "ALF" è una valvola pilota elettromagnetica che viene impiegata sulle valvole ROSS in diverse versioni. "ALF" comprende le seguenti versioni di protezione antiesplorazione: Explosion Proof Pilot Valves, magneti certificati ATEX e IECE.

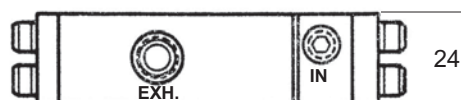
12.2 Adattatore

12.2.1 Ritardo di accensione/spengimento



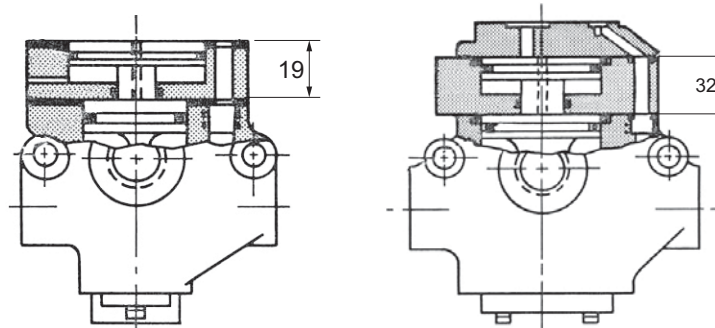
Il ritardo di accensione/spengimento ritarda il tempo il "tempo di accensione" (abbandono della posizione base sicura) delle valvole ROSS mediante una riduzione meccanica della portata e la pressione differenziale. L'adattatore è un componente opzionale tra una valvola a sede ROSS e un altro azionamento a piacere.

12.2.2 Adattatore "Q"



Con l'adattatore Q si può ottenere un ritardo di accensione fino a 60 s.

12.2.3 Adattatore "PB"



L'adattatore "PB" viene impiegato come stantuffo ausiliario per aumentare la forza di attivazione.

► In caso di apparecchio e adattatori non illustrati, richiedere la scheda a: info@rosseuropa.com

13 Dichiarazione di conformità

vedere **5**

Español

1 Acerca de esta documentación

Estas instrucciones son válidas para las válvulas de asiento de las series Headline 27/21, versión ATEX (véase 1). Contienen informaciones importantes para la instalación y puesta en servicio segura y adecuada del producto. Están dirigidas a proyectistas, constructores de plantas, montadores, operadores, personal de servicio, empresas operadoras/explotadoras de plantas y otros usuarios del producto.

- ▶ Lea íntegramente estas instrucciones, especialmente el capítulo 2 „Identificación de producto“, antes de trabajar con el producto.

Documentación adicional:

- Bibliotecas SISTEMA, véase www.rosseuropa.com
- Certificado ATEX TÜV SÜD, véase www.rosseuropa.com
- Certificado SIL TÜV Rheinland, véase www.rosseuropa.com
- Documentación técnica, véase www.rosseuropa.com
- ▶ Tenga en cuenta además las disposiciones legales y otras normas obligatorias de la legislación europea o nacional de vigencia general, así como las normas sobre prevención de accidentes y protección ambiental vigentes en su país.

1.1 Advertencias en estas instrucciones de servicio

En estas instrucciones de servicio hay advertencias al comienzo de los capítulos que contienen acciones a seguir, en las que existen peligros de daños personales o materiales.

Las advertencias están compuestas de la siguiente forma:

PALABRA DE SEÑALIZACIÓN
¡Tipo o fuente de peligro! Consecuencias ▶ Medidas de protección

- **Triángulo de advertencia:** llama la atención sobre un peligro de muerte o lesiones.
- **Palabra de señalización:** indica la gravedad del peligro.
- **Tipo o fuente de peligro:** designa el tipo o la fuente de peligro.
- **Consecuencias:** describe posibles consecuencias si no se respeta esta advertencia.
- **Medidas de protección:** indica cómo puede eludirse el peligro.
¡Estas medidas de protección deben cumplirse estrictamente!

PELIGRO	Identifica un peligro inminente de gran magnitud que ocasionará con seguridad lesiones graves o incluso la muerte, si no se evita el peligro
ADVERTENCIA	Identifica un peligro potencial que puede ocasionar lesiones graves o incluso la muerte, si no se evita el peligro
PRECAUCIÓN	Identifica un peligro que puede ocasionar lesiones de leve a mediana gravedad, si no se evita el peligro
ATENCIÓN	Identifica posibles daños materiales que pueden producirse en el producto o en el entorno, si no se evita el peligro

2 Identificación de producto

Fabricante:
 ROSS Europa GmbH
 Robert-Bosch-Str. 2
 D-63225 Langen
 Tel.: +49 6103 7597 - 0
 Mail: info@rosseuropa.com
www.rosseuropa.com

Código de tipo

Símbolo de circuito

Margen de presión permitido

Marcación ATEX:
TX = T1-T6 + X Kelvin

Marcación CE

La fecha y el taller de fabricación vienen colocados de manera indeleble con números estampados.
Ej.: 1214G: Dic. 2014, Germany

YXXABCDESGEEE													
Y = Rosca D = Whitworth paralela (DIN259, BSP PL) J = Whitworth paralela (JIS B 0202) - = Sin código - ANSI B2.1 (NPT)	AX: Variante ATEX con control neumático AXB: Variante ATEX para bobinas magnéticas con caja de cable AXC: Variante ATEX con cable encapsulado												
XX = Serie 27 = SERIE 27 21 = SERIE 21	G = Función especial (definida parcialmente)												
A = Tipo de accionamiento 5 = Accionada por aire comprimido (control externo) 7 = Control piloto magnético 8 = Control por aire comprimido mediante adaptadores	F = Función especial (definida parcialmente)												
B = Función 1 = 2/2, normalmente cerrado 2 = 2/2, normalmente abierto 3 = 3/2, normalmente cerrado 4 = 3/2, normalmente abierto 6 = 4/2	E = Tipo de montaje 0 = Montaje estándar 8/9 = Versión especial												
C = Versión de modificación Después de un cambio de diseño que no afecta la función del dispositivo, sino la intercambiabilidad de los diferentes componentes, se modificará la letra central en el número de pedido.	D = Rosca de conexión para tubería <table style="width: 100%; font-size: small;"> <tr> <td>0 = M5</td> <td>6 = 1", tamaño 10</td> </tr> <tr> <td>1 = 1/8"</td> <td>7 = 1-1/4"</td> </tr> <tr> <td>2 = 1/4", tamaño 1</td> <td>8 = 1-1/2", tamaño 20</td> </tr> <tr> <td>3 = 3/8", tamaño 2</td> <td>9 = 2" y mayor</td> </tr> <tr> <td>4 = 1/2", tamaño 4</td> <td>x = Otra opción</td> </tr> <tr> <td>5 = 3/4"</td> <td></td> </tr> </table>	0 = M5	6 = 1", tamaño 10	1 = 1/8"	7 = 1-1/4"	2 = 1/4", tamaño 1	8 = 1-1/2", tamaño 20	3 = 3/8", tamaño 2	9 = 2" y mayor	4 = 1/2", tamaño 4	x = Otra opción	5 = 3/4"	
0 = M5	6 = 1", tamaño 10												
1 = 1/8"	7 = 1-1/4"												
2 = 1/4", tamaño 1	8 = 1-1/2", tamaño 20												
3 = 3/8", tamaño 2	9 = 2" y mayor												
4 = 1/2", tamaño 4	x = Otra opción												
5 = 3/4"													

3 Código de tipo

véase **6**

4 Indicaciones de seguridad

El producto ha sido fabricado conforme a las normas técnicas reconocidas de uso general. No obstante existe el peligro de que se produzcan daños personales y materiales.

- Tenga en cuenta las siguientes indicaciones de seguridad y advertencia en estas instrucciones.

4.1 Utilización conforme a lo previsto

Las válvulas de asiento Headline son válvulas para inserción en líneas que permiten el comando de actuadores neumáticos. Las válvulas deben utilizarse exclusivamente en el sector industrial. Está prohibido realizar modificaciones en las válvulas por cuenta propia sin autorización.

- Respete los datos técnicos y los valores límite especificados en la placa de características, especialmente las especificaciones provenientes de la marcación ATEX.

4.1.1 Empleo en áreas potencialmente explosivas

Las válvulas de asiento Headline con marcación ATEX están autorizadas para el funcionamiento en atmósferas de gas y polvo potencialmente explosivas. Las modificaciones por cuenta propia sin autorización anulan todas las certificaciones. Las válvulas deben utilizarse en el grupo de equipos 2, categoría 2/3, zona 1 y 2 (gas) y en zona 21 y 22 (polvo). Las válvulas tienen el grado de protección contra la ignición c (seguridad constructiva). La temperatura superficial máxima permitida TX depende de las condiciones de funcionamiento (temperatura del medio, del ambiente y del imán) y por lo tanto debe establecerse para su aplicación de la siguiente manera:

Atmósfera de gas

La temperatura superficial no deberá superar el 80% de la temperatura de ignición del gas en °C. El margen de seguridad [X Kelvin] para la temperatura de ignición en el caso de gas alcanza los 5 K (clase de temperatura T6-T3).

- Asegúrese de que no se supere la temperatura TX [TX = T1 - T6 + X Kelvin].

Atmósfera de polvo

Las temperaturas de todas las superficies susceptibles de entrar en contacto con nubes de polvo no deben sobrepasar los 2/3 de la temperatura mínima de inflamación en °C de la nube de polvo en cuestión, tampoco en caso de averías de funcionamiento. Además, las temperaturas de las superficies en las que puede depositarse polvo, para una capa de polvo de 5 mm de espesor, deben estar 75 K por debajo de la temperatura mínima de ignición de la capa que pueda formarse a partir del polvo en cuestión. Esto también debe asegurarse en caso de averías de funcionamiento.

4.2 Uso indebido previsible

Advertencia: En caso de uso indebido pueden producirse daños personales y materiales.

Los usos indebidos preVISIBLES incluyen:

- el uso en zona no industrial/residencial
- el uso en una zona ATEX no autorizada
- el uso fuera de los límites definidos por los datos técnicos del producto
- modificaciones por cuenta propia sin autorización
- el uso en caso de funcionamiento reversible (inversión del aire de entrada y de salida)
- Funcionamiento en vacío

5 Requisitos previos para el uso del producto

- Ponga estas instrucciones de servicio a disposición del proyectista y montador de las máquinas o instalaciones en las que se utilice este producto.
- Conserve estas instrucciones de servicio durante todo el ciclo de vida del producto.

5.1 Cualificación del personal

Montaje, instalación, puesta en servicio, mantenimiento y puesta fuera de servicio, sólo deberán ser realizados por personal técnico cualificado con conocimiento y experiencia en el manejo de la tecnología de control eléctrico y neumático.

5.2 Indicaciones en razón de la seguridad

- Observar las normas del país de uso para atmósferas potencialmente explosivas.
- Tenga en cuenta las normas y disposiciones de seguridad del país en el cual se utiliza el producto.
- Evite las sobretensiones. Éstas hacen que se quemen los imanes.
- En caso de utilizar medidas de protección contra sobretensiones por desconexión, compruebe si de esta forma se prolonga el tiempo de desconexión de la válvula.
- En caso de fuertes vibraciones de la máquina, utilice un montaje adecuado para absorber las vibraciones de la válvula.
- Siempre realice los trabajos de reparación, recién después de haber ventilado la instalación y haber constatado, mediante una medición de concentración de gas, que no hay ninguna atmósfera explosiva presente.

- La descarga de piezas con carga electrostática puede producir una chispa inflamable. Ponga todas las piezas metálicas conductoras, incluyendo los accesorios, en contacto con la conexión equipotencial. Establezca la puesta a tierra mediante tuberías conductoras con toma de tierra o provea un cable de tierra para los puntos de fijación de la válvula.
- Si conecta el dispositivo a mangueras, deberá utilizar exclusivamente mangueras o paquetes de mangueras con un diámetro ≤ 20 mm.
- Evite conexiones innecesarias y tensiones mecánicas.
- La combinación de óxido y metales ligeros o aleaciones de metales ligeros puede provocar chispas en caso de procesos de impacto o percusión. No utilice herramientas con superficies oxidadas. Proteja el dispositivo de la caída de objetos.
- Asegúrese de que la aspiración y descarga de aire comprimido o gases neutros se realicen siempre fuera de la zona de polvo explosivo.
- A temperaturas $> +60$ °C aumenta el peligro de ignición. Los medios pueden inflamarse por sí mismos a temperaturas > 60 °C.

6 Volumen de suministro

El volumen de suministro contiene:

- Válvula de asiento Headline
- Instrucciones de servicio de la válvula de asiento Headline (RE-05)
- Instrucciones de servicio de los imanes (si existen)

7 Montaje e instalación

! PRECAUCIÓN

¡Peligro de lesiones debido al montaje bajo presión o tensión eléctrica!

El montaje bajo presión o con tensión eléctrica aplicada puede ocasionar lesiones debido a escapes repentinos de presión o descargas eléctricas.

- Desconecte la presión y la tensión eléctrica de las partes relevantes de la instalación, antes de montar las válvulas.
- Asegure la instalación para evitar una reconexión.

ATENCIÓN

¡Destrucción de componentes!

Las sustancias químicas pueden dañar la superficie, las leyendas y las juntas del dispositivo.

- Instale la válvula de manera que esté protegida frente a los ataques de agentes químicos.

7.1 Conexión mecánica

Las válvulas que se describen en estas instrucciones de servicio deben ser instaladas únicamente por personal experto y debidamente entrenado. Dichas válvulas sólo deben utilizarse en el marco de la "Utilización conforme a lo previsto" descrita en estas instrucciones de servicio.

Las tuberías y accesorios de conexión, así como la excitación eléctrica de la válvula deben cumplir las normas de seguridad vigentes.

- Consulte las dimensiones de su válvula en el capítulo 1.1 „Advertencias en estas instrucciones de servicio“.
- Consulte el diámetro de tubería para la rosca de conexión en el código de tipo.

7.2 Conexión neumática y eléctrica

! PELIGRO

¡Peligro de explosión!

La clase de protección Ex de los imanes puede diferir de la clase de protección Ex de la válvula.

- Asegúrese de que tanto la clase de protección Ex de la válvula como la de los imanes estén de acuerdo con su aplicación.

- Conecte el suministro de aire comprimido a la conexión 1 y el consumidor a la conexión 2, y en caso de una versión de 4/2 vías adicionalmente a la conexión 4.
- La conexión 3 (versión de 3/2 y 4/2 vías) es la ventilación. En la conexión 3 monte siempre un silenciador.
Le recomendamos nuestro silenciador del tipo D55 aprobado para el uso en atmósferas explosivas.
- Asegúrese de que la conexión 3 no sea reducida o cerrada.
- Cierre todas las aberturas no utilizadas.
- Realice la conexión eléctrica según las instrucciones de servicio del imán. Tenga en cuenta en esto las instrucciones de servicio del imán.
- Asegúrese de que el suministro de aire no esté por debajo de la presión mínima de trabajo (véase el capítulo 2 „Identificación de producto“).

8 Puesta en servicio y funcionamiento

! PELIGRO

¡Peligro de explosión!

Para altas frecuencias de conmutación, las válvulas pueden calentarse 15 Kelvin durante el funcionamiento.

- ▶ Asegúrese de que no se supere la temperatura superficial máxima permitida.
- ▶ Asegúrese de que para las válvulas ATEX no se supere la frecuencia de conmutación máxima permitida de 2 Hz.

Antes de la puesta en servicio deberá ser realizada una revisión exhaustiva de la instalación a cargo de personal experto y entrenado.

- ▶ Asegúrese de que los datos técnicos de las válvulas coincidan con los criterios de funcionamiento de la máquina o instalación neumática.
- ▶ Limpie los dispositivos periódicamente, dado que las acumulaciones de polvo sobre superficies calientes pueden inflamarse.

8.1 Ejecución de la prueba de funcionamiento

- ▶ Compruebe la válvula en todas las conexiones y racores para detectar fugas.
- ▶ Para la detección de fugas utilice exclusivamente elementos auxiliares que no modifiquen la válvula ni dejen residuos. Los elementos auxiliares deberán estar homologados para el uso en zonas ATEX o deberá ser posible eliminarlos sin que dejen residuos.
- ▶ Compruebe si después de un accionamiento se produce el cambio de posición de conmutación deseado (véase la siguiente tabla). Eventualmente puede que sea necesaria una nueva comprobación de fugas.

Tipo de válvula	Imán	Paso	
2/2 vías	normalmente cerrado	sin accionar	x
		accionado	1 → 2
	normalmente abierto	sin accionar	1 → 2
		accionado	x
3/2 vías	normalmente cerrado	sin accionar	2 → 3
		accionado	1 → 2
	normalmente abierto	sin accionar	1 → 2
		accionado	2 → 3
4/2 vías	sin accionar	1 → 2 y 4 → 3	
	accionado	1 → 4 y 2 → 3	

9 Servicio, reparación y mantenimiento

! PELIGRO

¡Peligro de explosión en caso de reparación o modificación inadecuada del dispositivo!

Los dispositivos que se utilizan en atmósferas potencialmente explosivas y son reparados o modificados inadecuadamente, pierden su seguridad funcional.

- ▶ Hágalos reparar exclusivamente por personal técnico capacitado (véase el capítulo 5.1 „Cualificación del personal“).
- ▶ Nunca modifique el dispositivo por cuenta propia.

- ▶ Si tiene problemas técnicos y en caso de una reparación, póngase en contacto con su servicio local de ROSS. Si se utilizan conforme a lo previsto no será necesario un mantenimiento de las válvulas. En tanto no se requiera otra cosa, ROSS recomienda realizar una prueba de funcionamiento por lo menos una vez al año, pero a más tardar tras 5 millones de conmutaciones (véase el capítulo 8.1 „Ejecución de la prueba de funcionamiento“).

10 Desmontaje y desensamblado

! PRECAUCIÓN

¡Peligro de lesiones debido al desmontaje bajo presión o tensión eléctrica!

El desmontaje bajo presión o con tensión eléctrica aplicada puede ocasionar lesiones debido a escapes repentinos de presión o descargas eléctricas.

- ▶ Desconecte la presión y la tensión eléctrica de las partes relevantes de la instalación, antes de desmontar las válvulas.
- ▶ Asegure la instalación para evitar una reconexión.

11 Datos técnicos

11.1 Datos generales

Diseño: diseño de válvula de asiento de 2/2, 3/2 y 4/2 vías con émbolo de plástico (serie 27) y émbolo de metal (serie 21)

Accionamiento: accionada neumáticamente o por solenoide

Medio: aire comprimido (gases neutros), filtrado según ISO 8573-1 (clase 7/40 µm, se recomienda clase 6/5 µm), lubricado o no (aceites minerales según DIN 51519/ISO-VG, grado de viscosidad 32)

Margen de presión: 1 a 16 bar (según el modelo), presión de mando ≥ presión de trabajo

Rango de temperatura:

- **Válvulas serie 27:** Temperatura ambiente/del medio: +4 °C a +80 °C
- **Válvulas serie 21 tipo "H":** Temperatura ambiente/del medio: -17 °C a +150 °C
- **Válvulas serie 21 tipo "O":** Temperatura ambiente/del medio: -40 °C a +80 °C

A temperaturas por debajo de 4 °C el aire comprimido deberá secarse conforme a ISO 8573-3, clase 7.

Frecuencia máx. de conmutación: 2 Hz, medida sin volumen.

La frecuencia de conmutación se reduce en función del volumen que se desea controlar.

Posición de montaje: indistinta, preferentemente vertical

Imán/Tensión estándar: véanse las instrucciones de servicio del imán. La clase de protección Ex de los imanes puede diferir de la clase de protección Ex de la válvula. Tenga en cuenta las instrucciones de servicio del imán.

Valores de caudal: véase la tabla

Válvula de asiento de 2/2 vías	Diám. nominal	Valor de kv [m³/min]			
		normalmente cerrado		normalmente abierto	
		1 → 2	2 → 3	1 → 2	2 → 3
G 1/4	13	2,0	-	2,0	-
G 3/8		3,3	-	2,9	-
G 1/2		3,5	-	3,1	-
G 3/4	21	6,7	-	5,7	-
G 1		7,9	-	6,4	-
G 1 1/4		7,9	-	6,9	-
G 1 1/2	38	21,0	-	18,0	-
G 2		25,0	-	17,0	-
G 2 1/2		25,0	-	18,0	-
G 2	50	43,0	-	43,0	-
G 2 1/2		50,0	-	50,0	-
		56,0	-	63,0	-

Válvula de asiento de 3/2 vías	Diám. nominal	Valor de kv [m³/min]			
		normalmente cerrado		normalmente abierto	
		1 → 2	2 → 3	1 → 2	2 → 3
G 1/4	13	2,4	2,7	2,2	2,4
G 3/8		3,9	4,6	2,6	2,8
G 1/2		3,8	4,6	2,6	2,8
G 3/4	21	6,8	8,0	6,2	7,0
G 1		8,2	9,6	6,2	6,4
G 1 1/4		8,7	10,0	6,2	6,5
G 1 1/2	38	25,0	30,0	18,0	21,0
G 2		27,0	28,0	19,0	21,0
G 2 1/2		27,0	27,0	18,0	20,0
G 2	50	60,0	61,0	51,0	51,0
G 2 1/2		61,0	61,0	52,0	53,0
		62,0	62,0	48,0	48,0

Válvula de asiento de 4/2 vías	Diám. nominal	Valor de kv [m³/min]	
		1 → 2; 1 → 4	2 → 3; 4 → 3
G 1/4	13	1,8	2,5
G 3/8		2,5	3,7
G 1/2		2,7	3,7
G 3/4	21	4,9	7,0
G 1		6,1	8,1
G 1 1/4		6,8	8,7
G 1 1/2	38	17,0	23,0
G 2		18,0	24,0
G 2 1/2		19,0	24,0

11.2 Dimensiones del cuerpo de la válvula

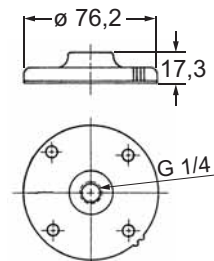
véase **2**, **3** y **4**

Otras dimensiones de las válvulas pueden consultarse en la documentación técnica en www.rosseuropa.com.

12 Accesorios

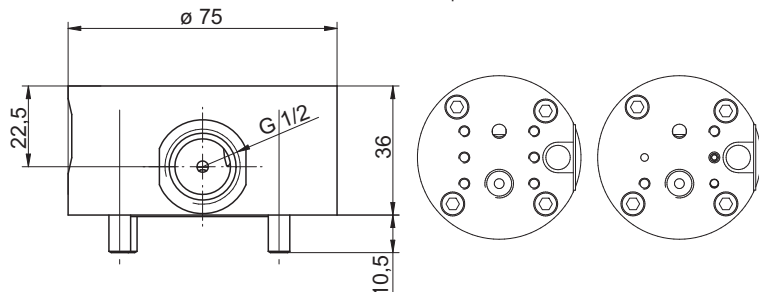
12.1 Excitaciones

12.1.1 Excitación neumática

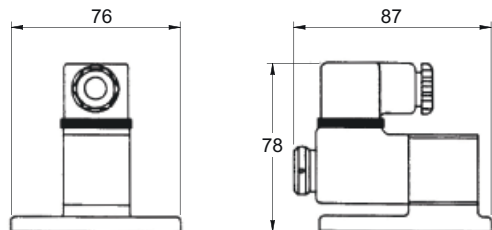


La excitación neumática consta de una tapa de válvula complementaria con una rosca de conexión cualquiera para la conexión de aire de control.

La excitación neumática también se encuentra disponible en versión NAMUR:



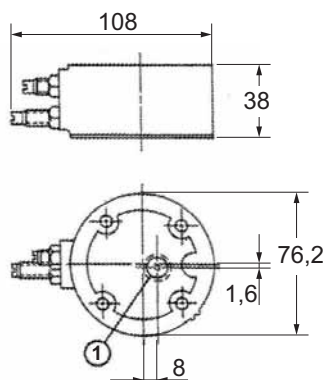
12.1.2 Válvula piloto magnética "ALF"



La válvula piloto magnética "ALF" es una válvula piloto electromagnética que se utiliza en diferentes versiones sobre las válvulas de asiento ROSS. "ALF" incluye las siguientes versiones protegidas contra explosiones: Explosion Proof Pilot Valves, ATEX e imanes con certificación IECEx.

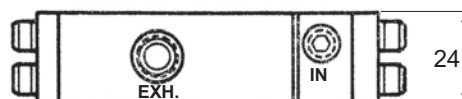
12.2 Adaptador

12.2.1 Retardo de conexión/desconexión



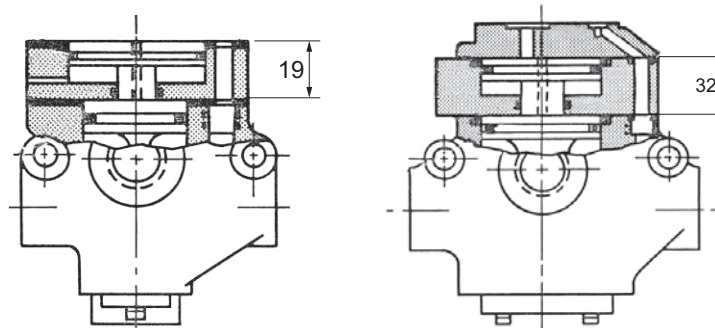
El retardo de conexión/desconexión retrasa el "tiempo de conexión" de la válvula de asiento ROSS (al salir de la posición inicial segura) mediante una limitación mecánica de caudal y un elemento de presión diferencial. El adaptador es un módulo opcional que se coloca entre una válvula de asiento ROSS y una excitación cualquiera.

12.2.2 Adaptador "Q"



Con el adaptador Q puede lograrse un retardo de conexión de hasta 60 s.

12.2.3 Adaptador "PB"



El adaptador "PB" se utiliza como émbolo auxiliar para aumentar la fuerza de accionamiento.

► Solicite una hoja de datos para los dispositivos y adaptadores no representados: info@rosseuropa.com

13 Declaración de conformidad

véase **5**

Русский

1 К данной документации

Данное руководство действительно для седельных клапанов серии Headline 27/21, исполнение ATEX (см. **1**). Оно содержит важную информацию по безопасному и правильному монтажу и вводу в эксплуатацию данного изделия. Оно предназначено для конструкторов, изготовителей оборудования, монтажников, обслуживающего и сервисного персонала, для эксплуатирующей стороны (организатора работ на установке, пользователя) и других потребителей данного изделия.

- Полностью прочитайте это руководство, в особенности главу 4 „Указания по технике безопасности“, перед тем как приступить к работе с данным изделием.

Дополнительная документация:

- Библиотеки SISTEMA, см. www.rosseuropa.com
- Сертификат ATEX TÜV SÜD, см. www.rosseuropa.com
- Сертификат SIL TÜV Rheinland, см. www.rosseuropa.com
- Техническая документация, см. www.rosseuropa.com

- Соблюдайте, кроме того, общепринятые, правовые и прочие обязательные положения европейского и/или национального законодательства, а также действующие в стране использования предписания по предотвращению несчастных случаев и по защите окружающей среды.

1.1 Предупреждающие указания в настоящем руководстве по эксплуатации

В настоящем руководстве по эксплуатации имеются предупреждающие указания в начале глав, содержащих описания действий, при которых возникает опасность для людей и имущества.

Предупреждающие указания размещены следующим образом:

СИГНАЛЬНОЕ СЛОВО
Вид или источник опасности! Следствия ► Устранение опасности

- **Предупреждающий треугольник:** обращает внимание на опасность для жизни или здоровья.
- **Сигнальное слово:** указывает на серьезность опасности.
- **Вид или источник опасности:** указывает на вид или источник опасности.
- **Следствия:** описывает возможные последствия при несоблюдении предупреждающего указания.
- **Устранение опасности:** показывает, как можно избежать опасности. Эти меры по устранению опасности необходимо обязательно соблюдать!

ОПАСНОСТЬ	Обозначает непосредственно грозящую серьезную опасность, которая в любом случае приводит к тяжёлым травмам или даже гибели, если её не предотвратить.
ПРЕДУПРЕЖДЕНИЕ	Обозначает возможную опасность, которая может привести к тяжёлым травмам или даже гибели, если её не предотвратить.
ОСТОРОЖНО	Обозначает опасность, которая может привести к лёгким или средним травмам, если эту опасность не устранить.
ВНИМАНИЕ	Обозначает возможные повреждения, которые могут быть у изделия или окружающей среды, если эту опасность не устранить.

2 Идентификация изделия

Изготовитель:
 ROSS Europa GmbH
 Robert-Bosch-Str. 2
 D-63225 Langen
 Тел.: +49 6103 7597 – 0
 Эл. почта: info@rosseuropa.com
www.rosseuropa.com

Код типа

Символ включения

Допустимый диапазон значений давления

Маркировка ATEX:
 TX=T1–T6+X Кельвина

Знак ЕС

Дата изготовления и завод-изготовитель выбиты на поверхности так, что их невозможно удалить.
 Пример: 1214G: Дек. 2014, Германия

Y	XX	A	B	C	D	E	F	G	EEE
Y = резьба D = Whitworth параллельно (DIN259, BSP PL) J = Whitworth параллельно (JIS B 0202) - = без характеристик - ANSI B2.1 (NPT)	XX = конструктивный ряд 27 = КОНСТРУКТИВНЫЙ РЯД 27 21 = КОНСТРУКТИВНЫЙ РЯД 21	A = способ приведения в действие 5 = приведение в действие сжатым воздухом (стороннее управление) 7 = электромагнитное вспомогательное управление 8 = пневматическое управление через адаптеры	B = функция 1 = 2/2, нормально замкнуто 2 = 2/2, нормально разомкнуто 3 = 3/2, нормально замкнуто 4 = 3/2, нормально разомкнуто 6 = 4/2	C = состояние изменения Если внесено такое изменение в конструкцию, которое не сказывается на функционировании прибора, но влияет на заменяемость отдельных его компонентов, то изменяется средняя буква в номере заказа.	D = трубная резьба 0 = M5 1 = 1/8 дюйма 2 = 1/4 дюйма, размер 1 3 = 3/8 дюйма, размер 2 4 = 1/2 дюйма, размер 4 5 = 3/4 дюйма	E = вид монтажа 0 = стандартный монтаж 8/9 = специсполнение	F = спецфункция (частично определена)	G = спецфункция (частично определена)	AX: ATEX-вариант с пневматическим управлением AXB: ATEX-вариант для электромагнитных катушек с ответвительной коробкой для кабеля AXC: ATEX-вариант с залитым кабелем

3 Код типа

см. **6**

4 Указания по технике безопасности

Данное изделие было изготовлено согласно общепризнанным техническим нормам. Тем не менее, существует опасность травмирования людей и повреждения имущества.

- ▶ Соблюдайте в обязательном порядке указания по безопасности и предупреждающие указания, приведённые в данном руководстве.

4.1 Надлежащее использование (использование по назначению)

Седельные клапаны Headline являются клапанами, встраиваемыми в линию для управления пневматическими исполнительными элементами. Эти клапаны разрешается использовать только в промышленной сфере. Запрещается самовольно вносить какие-либо изменения в эти клапаны.

- ▶ Соблюдайте технические данные и указанные на заводской табличке граничные значения, особенно те данные, которые вытекают из ATEX-обозначения.

4.1.1 Использование во взрывоопасных зонах

Седельные клапаны Headline с ATEX-обозначением разрешены для эксплуатации во взрывоопасной газовой и пылевой атмосфере. Если будут выполнены какие-либо самовольные изменения, то все допуски прекращают действовать.

Данные клапаны разрешается использовать в группе приборов 2, категория 2/3, зона 1 и 2 (газ) и в зоне 21 и 22 (пыль). Клапаны имеют тип взрывозащиты «с» (конструктивная безопасность). Максимально допустимая температура поверхности ТХ зависит от рабочих условий (температура среды, окружения и магнита); её рассчитывают следующим образом:

Газовая атмосфера

Температура поверхности должна быть не более 80 % температуры воспламенения газа в °С. Надбавка для повышения безопасности (X в град. Кельвина) к температуре воспламенения составляет для газа 5 К (температурный класс Т6–Т3).

- ▶ Убедитесь, что температура ТХ ($T_X = T_1 - T_6 + X$ (в град. Кельвина)) не будет превышена.

Пылевая атмосфера

Температура любой поверхности, входящей в соприкосновение с облаками пыли, должна не превышать 2/3 минимальной температуры воспламенения в °С соответствующего облака пыли, в т.ч. и при неполадках в работе. Температура поверхностей, на которые может оседать пыль, при толщине слоя пыли 5 мм должна быть, кроме того, на 75 К ниже минимальной температуры воспламенения слоя, который может образоваться из соответствующей пыли. Это должно быть обеспечено также и при неполадках в работе.

4.2 Предсказуемое ненадлежащее использование

Предупреждение: При неправильном использовании возможно травмирование людей и повреждение имущества.

К возможному неправильному использованию, которое можно ожидать при нормальных условиях эксплуатации, относится следующее:

- применение в зонах, которые не являются промышленными, и в жилых зонах
- применение в неразрешённой ATEX-зоне
- применение за пределами технических данных, определёнными для данного изделия
- самовольные изменения
- применение в реверсивном режиме (переключение с приточного воздуха на вытяжку и наоборот)
- режим вакуума

5 Исходные условия для применения изделия

- ▶ Данное руководство по обслуживанию должно быть предоставлено в распоряжение конструктора и монтажника машин или установок, на которых предполагается использовать данное изделие.
- ▶ Сохраняйте данное руководство по обслуживанию в течение всего жизненного цикла изделия.

5.1 Квалификация персонала

Монтаж, подключение, ввод в эксплуатацию, техобслуживание и выведение из эксплуатации разрешается проводить только квалифицированным специалистам персонала, обладающим знаниями и опытом в обращении с электрическими и пневматическими устройствами управления.

5.2 Указания по технике безопасности

- ▶ Соблюдайте предписания и положения для взрывоопасных зон, действующие в стране пользователя.
- ▶ Соблюдайте предписания и положения по безопасности, действующие в стране использования изделия.

- ▶ Не допускайте перенапряжений. Они ведут к перегоранию магнитов.
- ▶ При использовании мер защиты от перенапряжений выключения проверяйте, увеличивается ли из-за этого время выключения клапана.
- ▶ Если машина сильно вибрирует, то используйте надлежащее виброгасящее крепление для клапана.
- ▶ Ремонтные работы разрешается всегда проводить только после того, как проведено вентилирование и последующим измерением концентрации газа подтверждено отсутствие взрывоопасной атмосферы.
- ▶ Электростатический разряд деталей и узлов может привести к искрам, способным вызвать воспламенение. Все электропроводящие металлические части, в т.ч. принадлежности, должны быть соединены с линией выравнивания потенциала. Заземление следует выполнить через электропроводящие заземлённые трубопроводы или следует подвести линию заземления к точкам крепления клапана.
- ▶ При подключении устройства к шлангам разрешается применять шланги или секции шлангов диаметром только ≤ 20 мм.
- ▶ Избегайте соединений, в которых нет острой необходимости; не допускайте возникновения механических напряжений.
- ▶ Комбинация ржавчины и лёгкого металла или сплава может - при ударах - привести к образованию искр. Запрещается использовать инструмент, имеющий ржавые поверхности. Не допускайте падения на устройство каких-либо предметов.
- ▶ Обеспечьте, чтобы вход и выход сжатого воздуха или нейтральных газов всегда происходил за пределами взрывоопасной по пыли зоны.
- ▶ При температуре $> +60$ °С возрастает опасность воспламенения. Среда может самовоспламениться при температуре $> +60$ °С.

6 Состав поставки

В комплект поставки входят:

- Седельный клапан Headline
- Руководство по эксплуатации седельного клапана Headline (RE-05)
- Руководство по эксплуатации магнита (если имеется)

7 Монтаж, подключение и подсоединение

⚠ ОСТОРОЖНО

Опасность травмирования из-за монтажа, осуществляемого при снятом давлении или напряжении!

Если монтаж происходит при снятом давлении или электрическом напряжении, то это может привести к травмам из-за внезапного исчезновения давления или из-за попадания человека под напряжение.

- ▶ Прежде чем монтировать клапаны, необходимо снять давление и электрическое напряжение с соответствующего узла установки.
- ▶ Защитите установку от несанкционированного включения.

ВНИМАНИЕ!

Разрушение конструктивных узлов!

Химические вещества могут повредить поверхности устройства, его уплотнения и надписи на нём.

- ▶ Клапан должен быть установлен так, чтобы он был защищён от химических воздействий.

7.1 Механическое подсоединение

Клапаны, описанные в данном руководстве по эксплуатации, разрешается монтировать только квалифицированному, надлежащим образом обученному персоналу. Их разрешается применять только в рамках «использования по назначению», описанного в данном руководстве по эксплуатации.

Линии (трубопроводы) и их соединения, а также компоненты электрического управления клапанов должны отвечать действующим предписаниям по безопасности.

- ▶ Размеры конкретного клапана указаны в гл. 1.1 „Предупреждающие указания в настоящем руководстве по эксплуатации“.
- ▶ Диаметр трубы для соединительной резьбы имеется в коде типа.

7.2 Пневматическое и электрическое подсоединение

⚠ ОПАСНОСТЬ

Опасность взрыва!

Класс взрывозащиты магнита может отличаться от класса взрывозащиты клапана.

- ▶ Убедитесь, что классы взрывозащиты как клапана, так и магнита соответствуют их применению.

- ▶ Подсоедините подачу сжатого воздуха к штуцеру 1; подсоедините потребителя к штуцеру 2 и (при исполнении с 4-ходовым / 2-позиционным клапаном) дополнительно к штуцеру 4.
- ▶ Штуцер 3 (при исполнении с 3(4)-ходовым / 2-позиционным клапаном) предназначен для удаления воздуха. На штуцер 3 необходимо всегда монтировать глушитель.
Мы рекомендуем использовать наши глушители типа D55, разрешённые для работы во взрывоопасной атмосфере.
- ▶ Убедитесь, что штуцер 3 не забит или не закрыт.
- ▶ Закройте все неиспользуемые отверстия.
- ▶ Выполните электрическое подключение в соответствии с руководством по эксплуатации магнита. Соблюдайте при этом руководство по эксплуатации магнита.
- ▶ Убедитесь, что давление сжатого воздуха превышает минимальное рабочее давление (см. гл. 11 „Технические данные“).

8 Ввод в эксплуатацию и работа

ОПАСНОСТЬ

Опасность взрыва!

Температура клапанов при большой частоте коммутации может при работе возрасти на 15 град. Кельвина.

- ▶ Убедитесь, что максимально допустимая температура поверхности не будет превышена.
- ▶ Убедитесь, что частота коммутации не превышает максимально допустимое для ATEX-клапанов значение 2 Гц.

Перед вводом в эксплуатацию должна быть проведена тщательная проверка всего монтажа силами квалифицированного обученного персонала.

- ▶ Убедитесь, что технические данные клапанов соответствуют рабочим критериям машины или пневматической установки.
- ▶ Регулярно чистите все устройства, т.к. отложения пыли на нагретых поверхностях могут воспламениться.

8.1 Выполнение функционального теста

- ▶ Все штуцеры и резьбовые соединения клапана проверяйте на течи.
- ▶ Для поиска течей следует использовать только такие вспомогательные средства, которые не изменяют состояние клапана и не оставляют каких-либо следов. Это вспомогательные средства должны иметь допуск для применения во взрывоопасной зоне, или для них должна быть обеспечена возможность их полного удаления после использования.
- ▶ Проконтролируйте, что после приведения в действие произошло требуемое изменение состояния клапана (см. приведённую ниже таблицу). Возможно потребуются новая проверка на течи.

Тип клапана	Магнит	Проход
2-ходовой 2-позиционный	нормально замкнут	не приведено в действие x приведено в действие 1 → 2
	нормально разомкнут	не приведено в действие 1 → 2 приведено в действие x
3-ходовой 2-позиционный	нормально замкнут	не приведено в действие 2 → 3 приведено в действие 1 → 2
	нормально разомкнут	не приведено в действие 1 → 2 приведено в действие 2 → 3
4-ходовой 2-позиционный		не приведено в действие 1 → 2 и 4 → 3 приведено в действие 1 → 4 и 2 → 3

9 Сервис, ремонт и техобслуживание

ОПАСНОСТЬ

Опасность взрыва при ненадлежащем ремонте или изменении устройства!

Ненадлежащим образом отремонтированные или изменённые устройства, устанавливаемые во взрывоопасных зонах, не обеспечивают требуемую эксплуатационную безопасность.

- ▶ Ремонт разрешается проводить только обученным специалистам персонала (см. гл. 5.1 „Квалификация персонала“).
- ▶ Категорически запрещается самовольно вносить какие-либо изменения в данное устройство!

- ▶ При технических проблемах или при необходимости ремонта обращайтесь в локальную сервисную службу компании ROSS. Данные клапаны при надлежащем использовании не требуют какого-либо техобслуживания. Если не требуется что-либо иное, то компания ROSS рекомендует всё же, как минимум, раз в год, однако не реже чем через 5 млн. переключений, проводить функциональный тест (см. гл. 8.1 „Выполнение функционального теста“).

10 Демонтаж и снятие

ОСТОРОЖНО

Опасность травмирования из-за демонтажа, осуществляемого при снятии давления или напряжении!

Если демонтаж происходит при снятии давления или электрическом напряжении, то это может привести к травмам из-за внезапного исчезновения давления или из-за попадания человека под напряжение.

- ▶ Прежде чем демонтировать клапаны, необходимо снять давление и электрическое напряжение с соответствующего узла установки.
- ▶ Защитите установку от несанкционированного включения.

11 Технические данные

11.1 Общие данные

Конструкция: Конструкция 2(3, 4)-ходовых / 2-позиционных седельных клапанов с пластмассовым (серия 27) и металлическим (серия 21) поршнем

Приведение в действие: пневматическое или магнитное

Среда: Сжатый воздух (нейтральные газы), отфильтрован согласно ISO 8573-1 (класс 7/40 мкм, рекомендуется класс 6/5 мкм), с маслом или без масла (минеральные масла согласно DIN 51519/ISO-VG, класс вязкости 32)

Диапазон давления: 1-16 бар (в зависимости от исполнения), давление управления ≥ рабочего давления

Диапазон температуры:

- **Клапаны серии 27:** Температура окружения / температура среды: от +4 °C до +80 °C
- **Клапаны серии 21 тип «Н»:** Температура окружения / температура среды: от -17 °C до +150 °C
- **Клапаны серии 21 тип «О»:** Температура окружения / температура среды: от -40 °C до +80 °C

Если температура ниже 4 °C, то сжатый воздух должен быть высушен согласно ISO 8573-3, класс 7.

Макс. частота коммутации: 2 Гц, измерено без объёма.

Частота коммутации снижается в зависимости от объёма, подлежащего управлению.

Установочное положение: любое, предпочтительно вертикальное

Магнит / стандартное напряжение: см. руководство по эксплуатации магнита. Класс взрывозащиты магнита может отличаться от класса взрывозащиты клапана. Соблюдайте руководство по эксплуатации магнита.

Значения расхода: см. таблицу

2-ходовой 2-позиционный клапан	Номинальный размер	Коэффициент пропускной способности [м³/мин]			
		нормально замкнут		нормально разомкнут	
		1 → 2	2 → 3	1 → 2	2 → 3
G 1/4	13	2,0	–	2,0	–
G 3/8		3,3	–	2,9	–
G 1/2	21	3,5	–	3,1	–
		6,7	–	5,7	–
G 3/4	21	7,9	–	6,4	–
G 1		7,9	–	6,9	–
G 1 1/4	38	21,0	–	18,0	–
		25,0	–	17,0	–
G 1 1/2	50	25,0	–	18,0	–
		43,0	–	43,0	–
G 2	50	50,0	–	50,0	–
G 2 1/2		56,0	–	63,0	–

3-ходовой 2-позиционный клапан		Коэффициент пропускной способности [м³/мин]			
		нормально замкнут		нормально разомкнут	
		1 → 2	2 → 3	1 → 2	2 → 3
	Номинальный размер				
G 1/4	13	2,4	2,7	2,2	2,4
G 3/8		3,9	4,6	2,6	2,8
G 1/2		3,8	4,6	2,6	2,8
G 3/4	21	6,8	8,0	6,2	7,0
G 1		8,2	9,6	6,2	6,4
G 1 1/4		8,7	10,0	6,2	6,5
G 1 1/2	38	25,0	30,0	18,0	21,0
G 2		27,0	28,0	19,0	21,0
G 2 1/2		27,0	27,0	18,0	20,0
G 1/4	50	60,0	61,0	51,0	51,0
G 3/8		61,0	61,0	52,0	53,0
G 1/2		62,0	62,0	48,0	48,0

4-ходовой 2-позиционный клапан		Номинальный размер		Коэффициент пропускной способности [м³/мин]	
				1 → 2; 1 → 4	2 → 3; 4 → 3
G 1/4	13	1,8	2,5		
G 3/8		2,5	3,7		
G 1/2		2,7	3,7		
G 3/4	21	4,9	7,0		
G 1		6,1	8,1		
G 1 1/4		6,8	8,7		
G 1 1/2	38	17,0	23,0		
G 2		18,0	24,0		
G 2 1/2		19,0	24,0		

11.2 Габариты корпусов клапанов

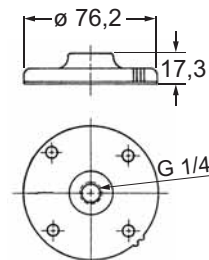
см. **2**, **3** и **4**

Дальнейшие размеры клапанов см. в технической документации на сайте www.rosseuropa.com.

12 Вспомогательное оборудование

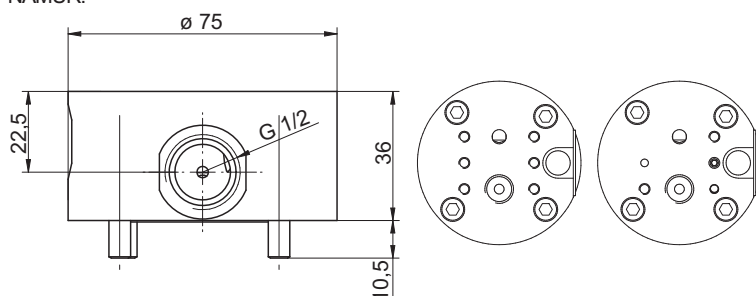
12.1 Устройства управления

12.1.1 Пневматическое устройство управления

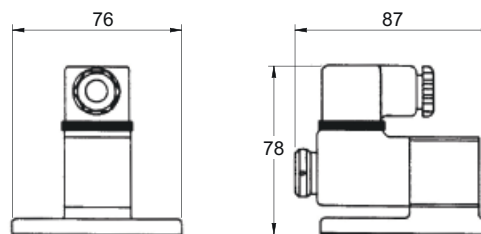


Пневматическое устройство управления представляет собой крышку-насадку для клапана с любой соединительной резьбой для подсоединения воздуха, используемого для управления.

Пневматическое устройство управления может быть получено также в исполнении NAMUR:



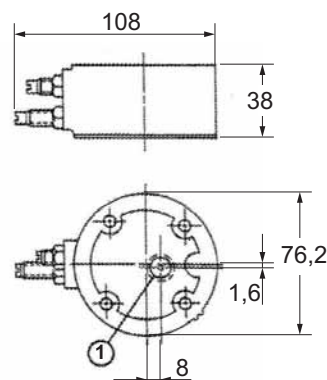
12.1.2 Электромагнитный управляющий клапан «ALF»



Электромагнитный управляющий клапан «ALF» может быть использован в различных исполнениях на седельных клапанах ROSS. «ALF» охватывает следующие исполнения по обеспечению взрывобезопасности: Explosion Proof Pilot Valves (взрывобезопасные управляющие клапаны), магниты, сертифицированные по ATEX и IECEx.

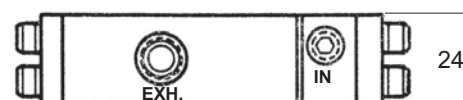
12.2 Адаптер

12.2.1 Задержка включения/выключения



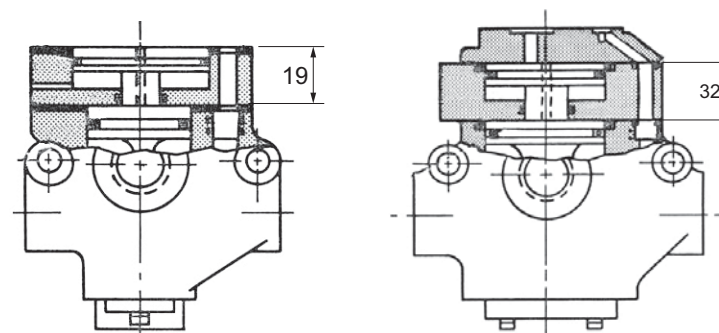
Задержка включения/выключения увеличивает «время включения» (выход из безопасного основного положения) седельных клапанов ROSS путём механического ограничения расхода и использования элемента перепада давления. Адаптер является опциональным модулем между седельным клапаном ROSS и любым устройством управления.

12.2.2 Адаптер «Q»



Адаптер «Q» позволяет получить задержку включения до 60 секунд.

12.2.3 Адаптер «PB»



Адаптер «PB» используется как вспомогательный поршень для увеличения усилия срабатывания.

► Для непоказанных устройств и адаптеров можно запросить технический паспорт: info@rosseuropa.com

13 Декларация соответствия



ROSS EUROPA GmbH
Robert-Bosch-Strasse 2
63225 Langen
Fon: +49 (0)6103-7597-0
Fax: +49 (0)6103-74694
info@rosseuropa.com
www.rosseuropa.com

Originalfassung in Deutsch
Translation of original German version
Traduction du mode d'emploi d'origine en
allemand Versione originale in tedesco
Traducción de la versión original en alemán
Оригинальное издание на немецком