

No reproduction of this drawing is allowed without written permission of WEG Motores

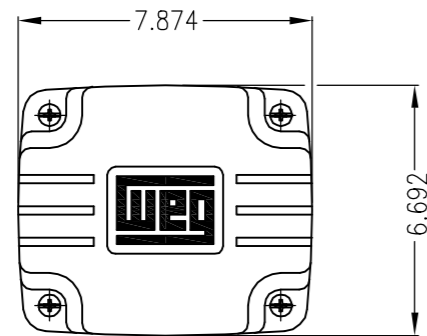
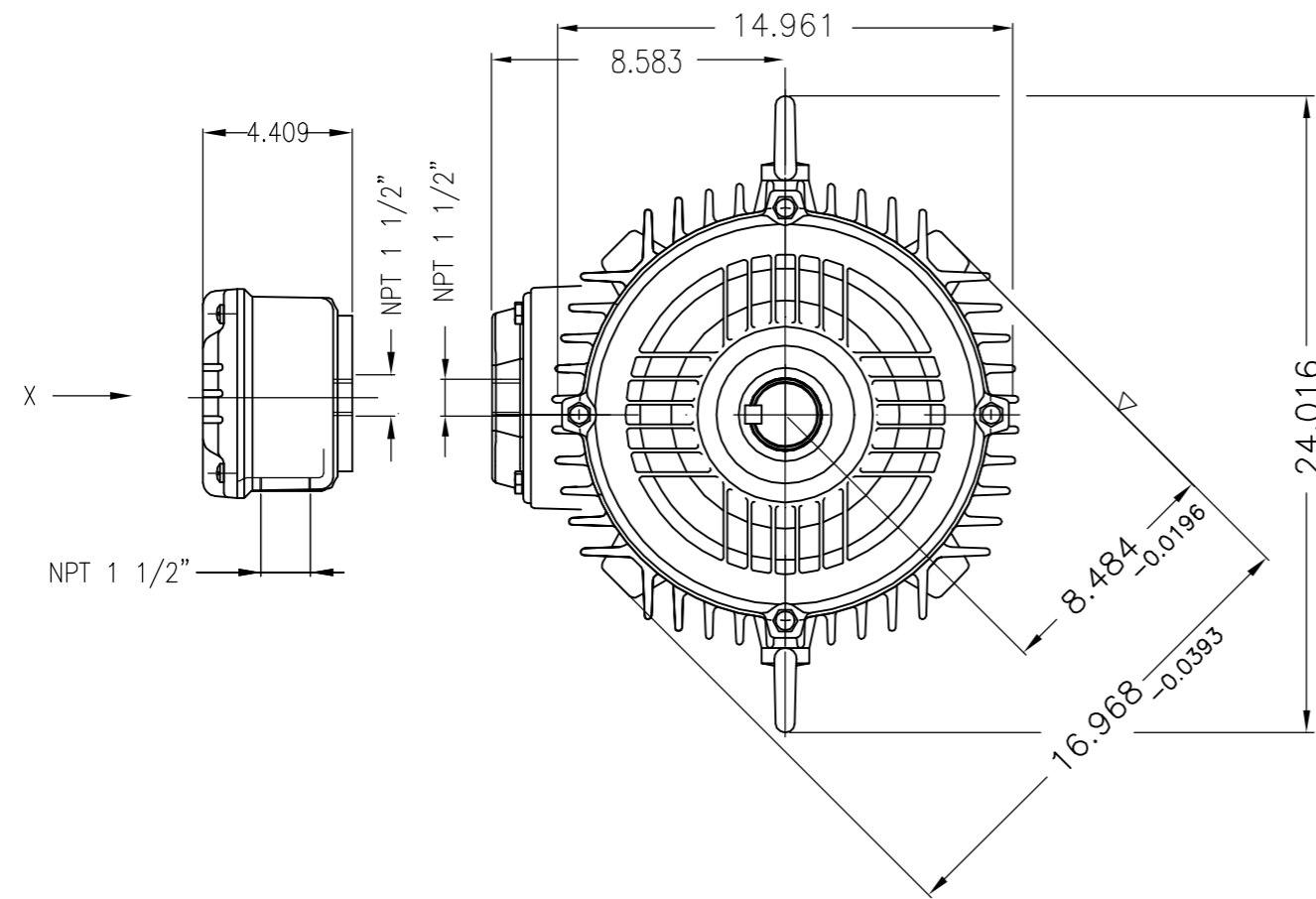
EIXO	
PADRÃO	
OPCIONAL	
ESPECIAL	X

Dimensões em polegada
Dimensions in inch

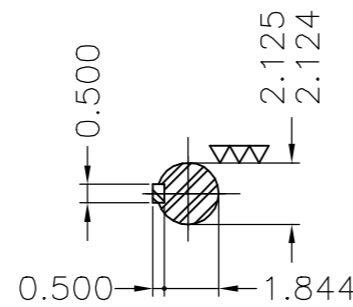
CERTIFIED WEG MOTORES

Certified document.
Not subject to changes.

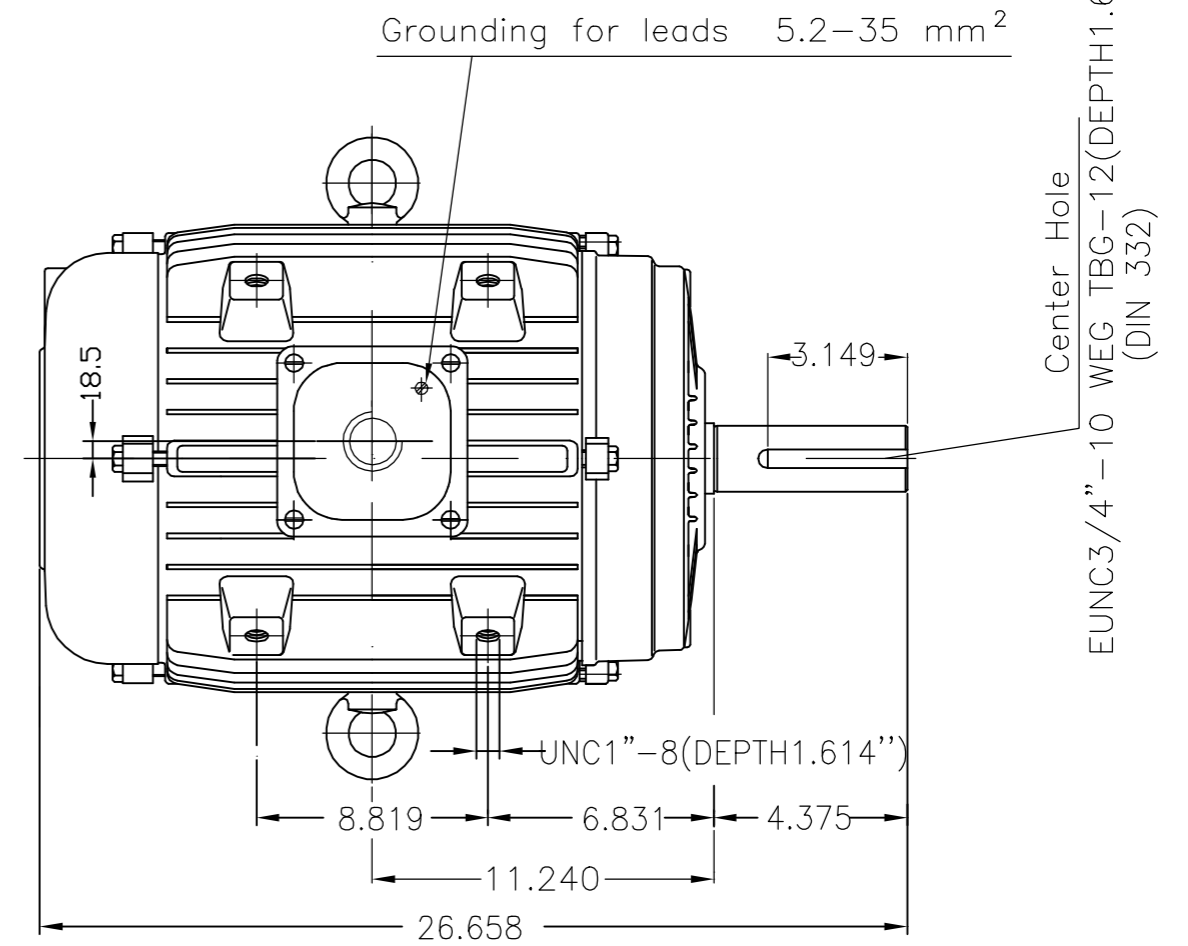
THIS IS AN UPDATED REVISION, THE PREVIOUS ONE MUST BE DISREGARDED.



View X



AF PART # BM8020C



Comprimento dos cabos de ligação 1000+50mm a partir da base / Connection leads 1000+50mm length from base
Ilhó na passagem dos cabos / Rubber ring at the leads exit on frame
Placa de identificação extra fixada no olhal e com o mesmo número de série / Extra nameplate wired to lifting eye and with the same serial number
Caixa de ligação (NPT1 1/2") em avulso na mesma embalagem / Loose terminal box (NPT1 1/2") on the same motor package
Isolamento Classe F (Dt=80K) / Class F insulation - 80K temperature rise
Categoria B / Design B
Plano de pintura 203A / Painting plan 203A
Fator de serviço 1.25 / Service factor 1.25
Forma construtiva B30D / Mounting B30R(D)

AMERICAN FAN COMPANY

500000636939	ALTERADO PLANO DE PINTURA	JTISSI	ODORIZZI	14.01.2013	05		
500000572520	CORRIGIDO POSIÇÃO DA BASE	ANDERSONLB	ISRAELM	03.02.2012	04		
ECM ECM	LOC LOC	RESUMO MODIFICAÇÃO SUMMARY OF MODIFICATIONS	EXECUTADO EXECUTED	VERIFICADO CHECKED	LIBERADO RELEASED	DATA DATE	VER VER
EXEC. / EXECUTED	ROGER	THREE PHASE NEMA P. EFF MOTOR	10000147477				
VERIF. / CHECKED		FRAME 326Y IP55 T.E.A.O.	000 05				
LIBER. / RELEASED	ADRIANAP		000 05				
DATA LB / REL DT	29.05.2008	WMO-JGS JARAGUÁ DO SUL	ENG. MOTORES INDUSTRIAIS	FOLHA / SHEET	1 / 1		

25 HP 8 POLE 60Hz	G
30 HP 6 POLE 60Hz	F
25 HP 6 POLE 60Hz	E
20 HP 8 POLE 60Hz	D
40 HP 4 POLE 60Hz	C
50 HP 4 POLE 60Hz	B
20 HP 8 POLE 60Hz X3836.03.11 MEC F.D.-12429/2003	A

